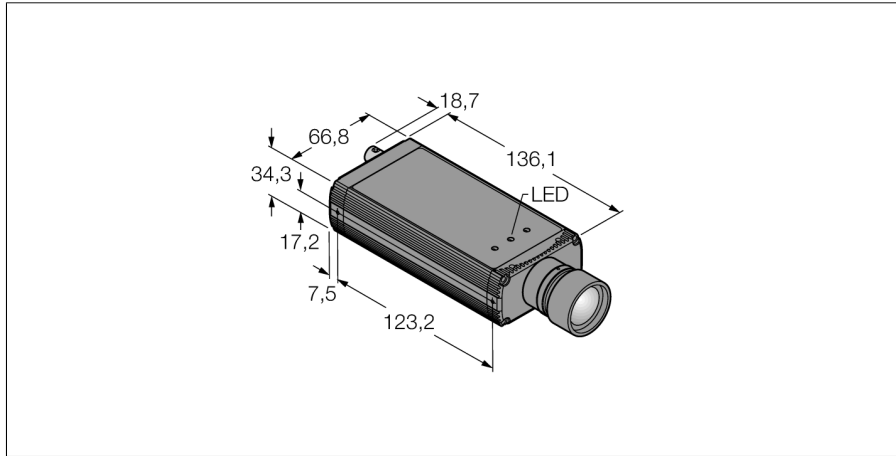


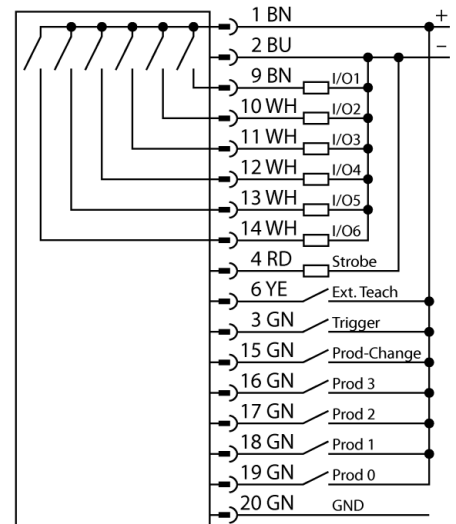
视觉系统
带有集成分析功能的照相机
P4O1.3I



- 全部功能, AREA, EDGE / GEO
- 2/3" CMOS, 752x480 像素
- 256灰度值
- 一体式设计, 摄像头和集成控制器
- 镜头垂直连接到产品纵轴
- 防护等级IP20
- 分离式镜头
- 工作电压:12针M12针头接插件, 10...30 VDC
- 外部触发输入
- 外部选通输出3 针M8
- EtherNet/IP 和 Modbus TCP RJ45接口
- RS232数据通讯
- 轴向BNC视频连接电缆

型号	P4O1.3I
货号	3075319
设计	方型, P4
尺寸	136.1x 66.8x 34.3 mm
外壳材料	铝
连接	接插件, M12 x 1, 12线
防护等级	IP20
环境温度	0...+50 °C
通电显示	LED指示灯, 绿
开关状态指示	LED指示灯 绿
故障显示	LED指示灯 红
工作电压	10...30VDC
直流额定工作电流	≤ 550 mA
Switch element function	常开触点, PNP/NPN
输出电流	≥ 150 mA
工作模式	OMNI
Auflösung	1280 x 1024 Pixel

接线图



功能原理

The camera system PresencePLUS P4 consists of a camera with an integrated processing unit. Lens, lighting and connection cable are to be ordered separately. Freeware and firmware updates are available for download on:

www.bannerengineering.com

视觉系统
带有集成分析功能的照相机
P4O1.3I

TURCK

Industrial
Automation

Wiring accessories

型号	货号		尺寸图
P4C06	3073491	供电, M12孔头, 12针, 1.83m	
BNC06	3067458	轴向BNC连接电缆, 1.83米	
STP07	3069985	RJ45 Ethernet数据线, 2.13m	