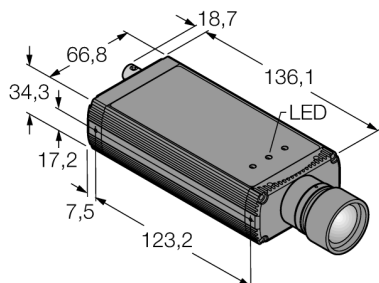


zpracování obrazu

kamera s integrovaným vyhodnocením

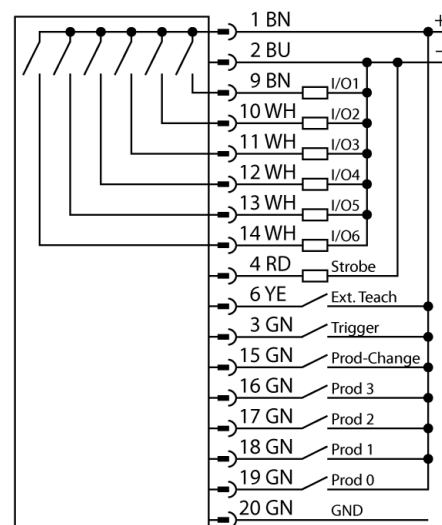
P4O1.3BI



- analytické nástroje AREA, EDGE a GEO
- 2/3" CMOS, 1280x1024 pixelů
- 256 stupňů šedé
- kamera a kontrolér v jednom pouzdře
- objektiv se montuje na dlouhou stranu pouzdra
- stupeň krytí IP20
- objektiv se objednává zvlášť
- napájecí napětí: 10...30 VDC, M12x1, 12 pinů
- externí vstup trigger
- výstup pro externí osvětlení. M8x1, 3 piny
- rozhraní pro EtherNet/IP a Modbus TCP po RJ45
- datová komunikace RS232
- kaxiální BNC-Video

Typové označení	P4O1.3BI
Identifikační číslo	3075399
Pouzdro	Inline, P4
Rozměry	136.1 x 66.8 x 34.3 mm
Materiál pouzdra	hliník
Připojení	konektor, M12 x 1, 12drát
Stupeň krytí	IP20
Okolní teplota	0... +50°C
Indikace provozní připravenosti	LED, zelená
Indikace stavu výstupu	LED zelená
Signalizace poruchy	LED červená
Napájecí napětí	10...30VDC
DC jmenovitý provozní proud	≤ 550 mA
Spínací funkce	spínací kontakt, PNP / NPN
Výstupní proud	≥ 150 mA
Druh provozu	OMNI
Auflösung	1280 x 1024 Pixel

Schéma zapojení



Funkční princip

Kamera PresencePLUS P4 se skládá z kamery a integrovaného vyhodnocovacího kontroléru. Objektiv, osvětlení a propojovací kabel je třeba objednat zvlášť. Software a update firmware jsou zdarma k dispozici na: www.bannerengineering.com

**zpracování obrazu
kamera s integrovaným vyhodnocením
P4O1.3BI**

TURCK

Industrial
Automation

Wiring accessories

Typové označení	Identifikační číslo		Rozměrový náčrtek
P4C06	3073491	napájení zásuvka M12, 12pinová, 1,83 m	
BNC06	3067458	koaxiální BNC kabel, 1,83 m	
STP07	3069985	datový kabel Ethernet RJ45, 2.13m	