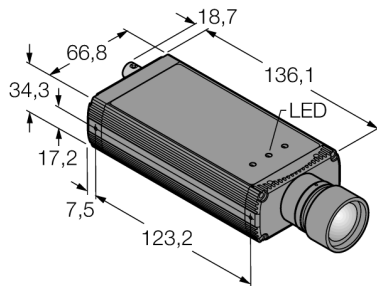


Sisteme de inspecție

Camera cu analiză integrată

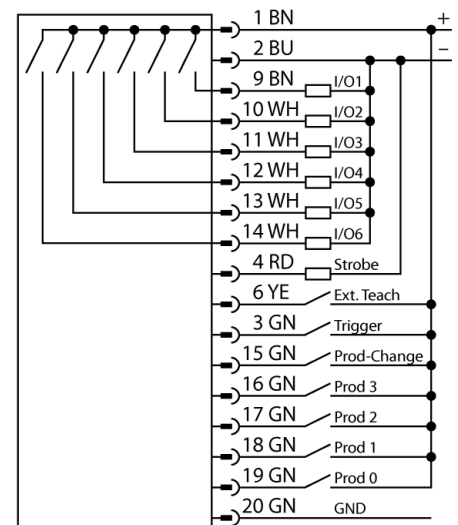
P4COI



- Funcții complete AREA, EDGE și GEO
- 1/3" CMOS, 752x480 pixeli
- Spațiu culoare RGB- / HSI
- Design compact cu cameră și controler integrat
- Conexiunea lentilelor pe axa longitudinală a carcasei
- Grad de protecție IP20
- Lentilele se comandă separat
- Tensiune de alimentare: 10...30 Vcc via M12 x 1 tată, 12-poli
- Intrare trigger extern
- Ieșire pentru strobe extern, M8x1, 3-poli
- Interfață EtherNet/IP și Modbus TCP via RJ45
- Comunicație de date RS232
- Conexiune video cu cablu coaxial BNC

Descriere tip	P4COI
Număr identificare	3076028
Design	inline, P4
Dimensiuni	136.1 x 66.8 x 34.3mm
Materialul carcasei	Aluminiu
Conectare	Conector, M12 x 1, 12-fire
Grad de protecție	IP20
Temperatura mediului	0...+50°C
Indicator alimentare	LED, verde
Indicare stare	LED verde
Indicare eroare	LED roșu
Tensiune de alimentare	10...30Vcc
Curent nominal de alimentare în c.c.	≤ 550 mA
Funcție de element de comutare	normal deschis, PNP/NPN
Curent de ieșire	≥ 150 mA
Mod de operare	OMNI
Auflösung	752 x 480 Pixel

Diagramă de conexiuni



Principiu de funcționare

Sistemul cameră PresencePLUS P4 este compus din cameră și unitatea de procesare integrată. Lentilele, sursa de lumină și cablul de conexiune trebuie comandate separat. Versiunile la zi ale programelor de utilizare și firmware-ului pot fi descărcate de la: www.bannerengineering.com

Sisteme de inspecție
Camera cu analiză integrată
P4COI

TURCK

Industrial
Automation

Accesorii conectare

Tip	Număr identificare		Desen cu dimensiuni
P4C06	3073491	Sursă de alimentare, M12x1 mamă, 12-poli, 1,83m	
BNC06	3067458	Conexiune cu cablu coaxial BNC, 1,83 m	
STP07	3069985	Cablu de date Ethernet RJ45, 2,13m	