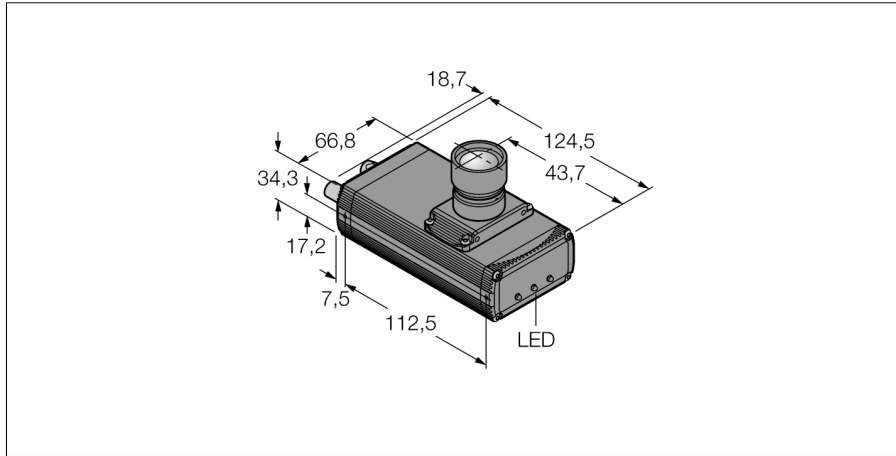
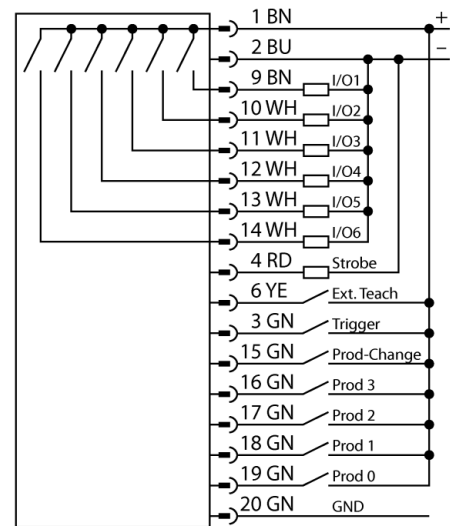


**beeldverwerking  
camera met geïntegreerde verwerking  
P4OR-OC**



- door AREA-, EDGE- en GEO-functie volledige functiecapaciteit
- 1/3" CCD, 640x480 Pixel
- 256 grijswaarden
- universeel gebruik voor uitgebreide inspecties
- AREA-functie
- EDGE-functie
- GEO-functie
- OCR/OCV-functie

**Aansluitschema**



**Functieprincipe**

Het camerasysteem PresencePLUS P4 bestaat uit een camera met geïntegreerde verwerkingseenheid. Lens, verlichting en verbindingkabels zijn apart te selecteren. De licentievrije software en firmware updates kunnen gratis worden gedownload via:

[www.bannerengineering.com](http://www.bannerengineering.com)

<b>Type</b>	P4OR-OC
Ident no.	3079908
<b>Bouwvorm</b>	Rechthoekig, P4
Afmetingen	124.5 x 66.8 x 34.3 mm
Materiaal behuizing	aluminium
Aansluiting	male, M12 x 1, 12-draads
Beschermingsgraad	IP20
Omgevingstemperatuur	0...+50 °C
<b>Weergave operationele status</b>	LED, groen
Schakeltoestandsindicatie	LEDgroen
Foutmelding	LEDrood
<b>BedrijfsspanningU<sub>e</sub></b>	10...30 VDC
DC nominale bedrijfsstroom	≤ 650 mA
Schakelelementfunctie	N.O.-contact, PNP/NPN
Uitgangsstroom	≥ 150 mA
<b>Systeemuitvoering</b>	OMNI
Auflösung	640 x 480 Pixel

**beeldverwerking  
camera met geïntegreerde verwerking  
P4OR-OC**

**TURCK**

Industrial  
Automation

**Verbindingtoebehoren**

Type	Ident no.		Afmetingen
P4C06	3073491	spanningsvoeding, contraconnector M12x1, 12-polig, 1.83m	
BNC06	3067458	coaxiale BNC aansluitkabel, 1.83m	
STP07	3069985	RJ45 Ethernet dataleiding, 2.13m	