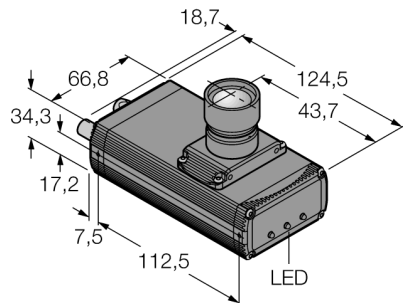


## Vision systems

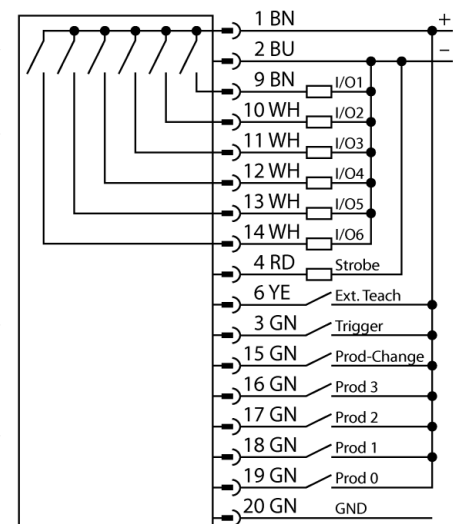
### czujnik wizyjny ze zintegrowanym kontrolerem

#### P4OR-OC



- Pełny zakres funkcji, AREA, EDGE i GEO
- 1/3" CMOS, 752x480 pikseli
- 256-stopniowa skala szarości
- Universal application for extended inspection
- AREA function
- EDGE function
- GEO function
- OCR/OCV function

#### Schemat podłączenia



#### Zasada działania

The camera system PresencePLUS P4 consists of a camera with an integrated processing unit. Lens, lighting and connection cable are to be ordered separately. Freeware and firmware updates are available for download on: [www.bannerengineering.com](http://www.bannerengineering.com)

<b>Typ</b>	P4OR-OC
Nr kat.	3079908
<b>Wykonanie</b>	prostokątna, P4
Wymiary	124.5 x 66.8 x 34.3 mm
Materiał obudowy	aluminium
Podłączenie	złącze, M12 x 1, 12-przewodowy
Stopień ochrony	IP20
Temperatura pracy	0...+50 °C
<b>Power on display</b>	LED, zielony
Wskaźnik stanu przełączenia	LED zielony
Wskaźnik błędów	LED czerwony
<b>Napięcie zasilania</b>	10...30VDC
Nominalny prąd zasilania DC	≤ 650 mA
Switch element function	styk NO, PNP/NPN
Prąd wyjścia	≥ 150 mA
<b>Tryb pracy</b>	OMNI
Auflösung	640 x 480 Pixel

**Vision systems**  
**czujnik wizyjny ze zintegrowanym kontrolerem**  
**P4OR-OC**

**TURCK**

Industrial  
Automation

**Akcesoria - okablowanie**

Typ	Nr kat.		Rysunek wymiarowy
P4C06	3073491	Zasilanie, złącze żeńskie M12x1, 12-pinowe, 1,83m	
BNC06	3067458	Koncentryczny przewód BNC, 1,83 m	
STP07	3069985	Przewód Ethernet ze złączem RJ45, 2.13m	