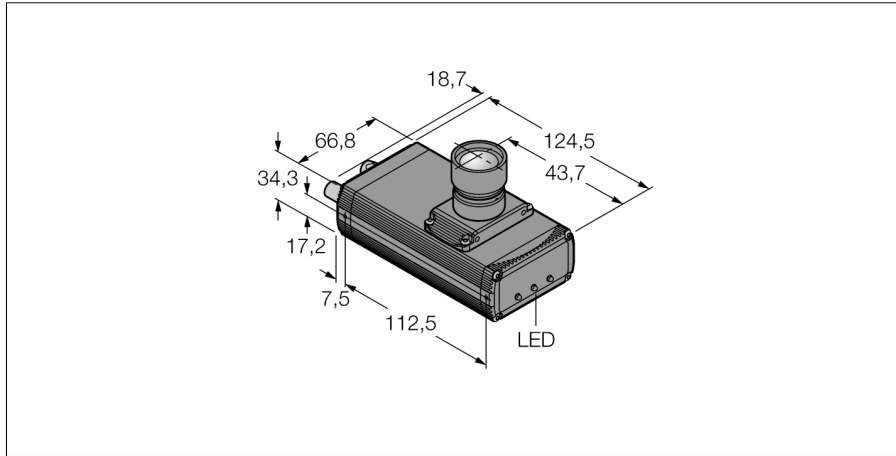


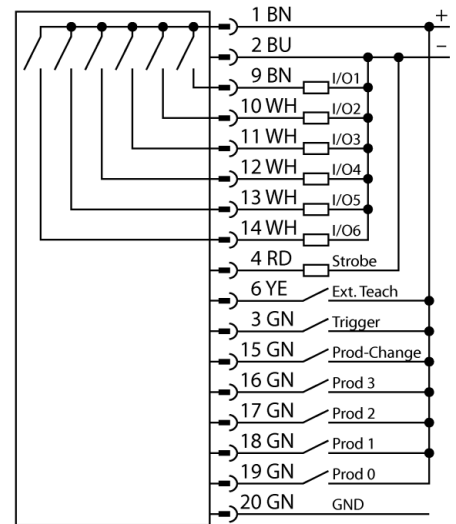
traitement d'images
caméra avec traitement intégré
P4OR-OC



- par la fonction AREA, EDGE et GEO une capacité de fonction entière
- 1/3" CCD, 640x480 Pixel
- 256 valeurs de gris
- utilisation universelle pour des inspections étendues
- fonction AREA
- fonction EDGE
- fonction GEO
- fonction OCR/OCV

Type	P4OR-OC
No. d'identité	3079908
Format	à angle droit, P4
Dimensions	124.5 x 66.8 x 34.3 mm
Matériau de boîtier	aluminium
Raccordement	connecteur, M12 x 1, 12 fils
Type de protection	IP20
Température ambiante	0...+50 °C
Visualisation de l'état de service	LED, vert
Indication de l'état de commutation	LEDvert
Signalisation de défaut	LEDrouge
Tension de service	10...30 VDC
Courant de service nominal (DC)	≤ 650 mA
Fonction de l'élément de commutation	contact N.O., PNP/NPN
Courant de sortie	≥ 150 mA
Mode de fonctionnement	OMNI
Auflösung	640 x 480 Pixel

Schéma de raccordement



Principe de fonctionnement

Le système de caméra PresencePLUS P4 se compose d'une caméra avec une unité de traitement intégrée. L'objectif, l'éclairage et le câble de raccordement sont à choisir séparément. Le logiciel exempt de logiciel et les mises à jour de micrologiciel peuvent être téléchargés gratuitement par www.bannerengineering.com

Accessoires de raccordement

Type	No. d'identi- té		Dimensions
P4C06	3073491	alimentation en tension, connecteur femelle M12x1, 12 pôles, 1.83m	
BNC06	3067458	câble de raccordement coaxial BNC, 1.83m	
STP07	3069985	ligne de données RJ45 Ethernet, 2.13m	