

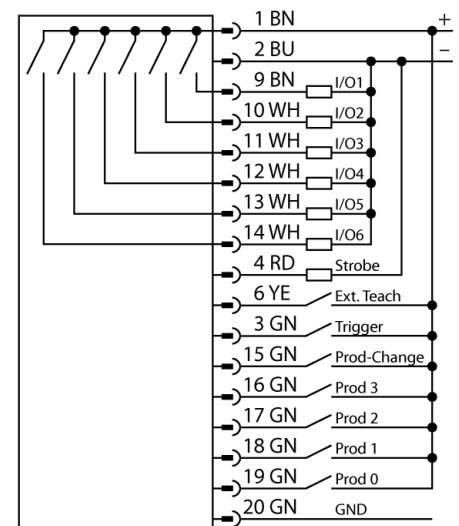
**Bildverarbeitung**  
**Kamera mit integrierter Auswertung**  
**P4OR-BCBDOC**



- Durch AREA-, EDGE- und GEO-Funktion vollen Funktionsumfang
- 1/3" CCD, 640x480 Pixel
- 256 Grauwerte
- Universeller Einsatz für erweiterte Inspektionen
- AREA-Funktion
- EDGE-Funktion
- GEO-Funktion
- Barcodeleser
- OCR/OCV-Funktion
- Graupenerkennung

<b>Typenbezeichnung</b>	P4OR-BCBDOC
Ident-Nr.	3079913
<b>Bauform</b>	Rechtwinkelig, P4
Abmessungen	124.5 x 66.8 x 34.3 mm
Gehäusewerkstoff	Aluminium
Anschluss	Steckverbinder, M12 x 1, 12-Draht
Schutzart	IP20
Umgebungstemperatur	0...+50°C
<b>Betriebsbereitschaftsanzeige</b>	LED, grün
Schaltzustandsanzeige	LED, grün
Fehlermeldung	LED rot
<b>Betriebsspannung</b>	10... 30 VDC
DC Bemessungsbetriebsstrom	≤ 650 mA
Schaltelementfunktion	Schließer, PNP/NPN
Ausgangsstrom	≥ 150 mA
<b>Betriebsart</b>	OMNI
Auflösung	640 x 480 Pixel

**Anschlussbild**



**Funktionsprinzip**

Das Kamerasystem PresencePLUS P4 besteht aus einer Kamera mit integrierter Auswerteeinheit. Objektiv, Beleuchtung und Verbindungskabel sind separat auszuwählen. Die lizenzfreie Software und Firmware Updates stehen kostenlos zum Download bereit unter: [www.bannerengineering.com](http://www.bannerengineering.com)

**Bildverarbeitung**  
**Kamera mit integrierter Auswertung**  
**P4OR-BCBDOC**

**TURCK**

Industrielle  
Automation

**Anschlusszubehör**

Typ	Ident-Nr.		Maßbild
P4C06	3073491	Spannungsversorgung, Kupplung M12x1, 12-polig, 1.83m	
BNC06	3067458	Koaxial BNC Anschlussleitung, 1.83m	
STP07	3069985	RJ45 Ethernet Datenleitung, 2.13m	