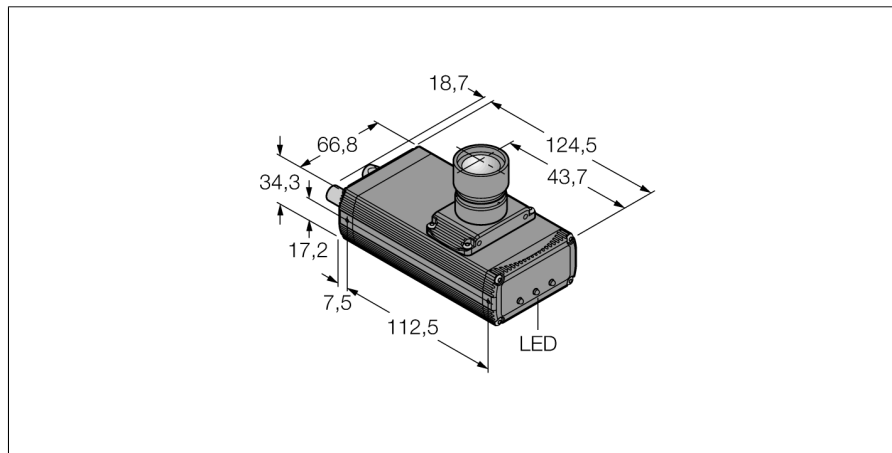


## Sisteme de inspecție

### Camera cu analiză integrată

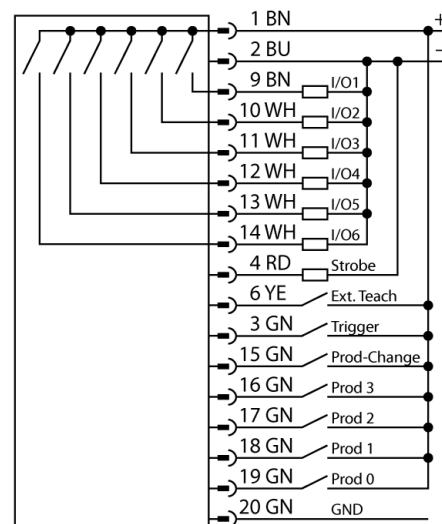
### P4OR-BCBDOC



- Funcții complete AREA, EDGE și GEO
- 1/3" CCD, 640x480 pixeli
- Scară de 256 tonuri de gri
- Aplicație universală pentru inspecție extinsă
- Funcție AREA
- Funcție EDGE
- Funcție GEO
- Cititor coduri de bare
- Funcție OCR/OCV
- Inspecție cordon de sudură

<b>Descriere tip</b>	P4OR-BCBDOC
Număr identificare	3079913
<b>Design</b>	Dreptunghiular, P4
Dimensiuni	124.5 x 66.8 x 34.3mm
Materialul carcasei	Aluminiu
Conectare	Conector, M12 x 1, 12-fire
Grad de protecție	IP20
Temperatura mediului	0...+50°C
<b>Indicator alimentare</b>	LED, verde
Indicare stare	LED verde
Indicare eroare	LED roșu
<b>Tensiune de alimentare</b>	10...30Vcc
Curent nominal de alimentare în c.c.	≤ 650 mA
Funcție de element de comutare	normal deschis, PNP/NPN
Curent de ieșire	≥ 150 mA
<b>Mod de operare</b>	OMNI
Auflösung	640 x 480 Pixel

#### Diagramă de conexiuni



#### Principiu de funcționare

Sistemul cameră PresencePLUS P4 este compus din cameră și unitatea de procesare integrată. Lentilele, sursa de lumină și cablul de conexiune trebuie comandate separat. Versiunile la zi ale programelor de utilizare și firmware-ului pot fi descărcate de la: [www.bannerengineering.com](http://www.bannerengineering.com)

**Sisteme de inspecție  
Camera cu analiză integrată  
P4OR-BCBDOC**

**TURCK**

Industrial  
Automation

**Accesorii conectare**

Tip	Număr identificare		Desen cu dimensiuni
P4C06	3073491	Sursă de alimentare, M12x1 mamă, 12-poli, 1,83m	
BNC06	3067458	Conexiune cu cablu coaxial BNC, 1,83 m	
STP07	3069985	Cablu de date Ethernet RJ45, 2,13m	