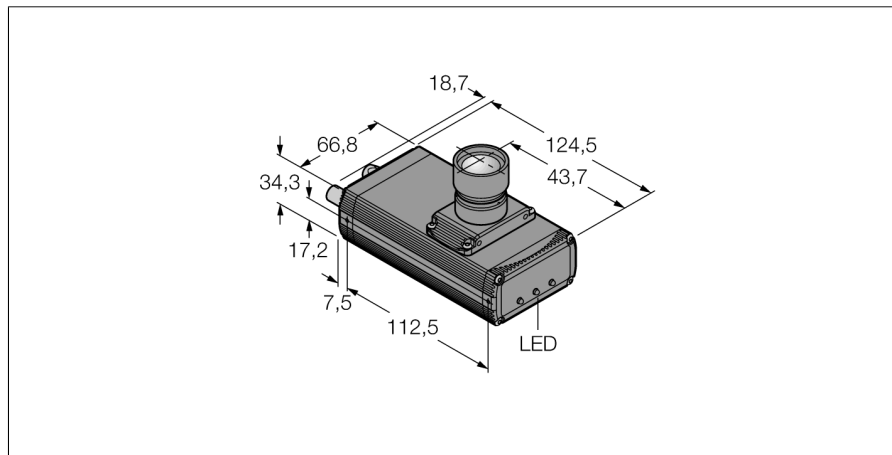


**sistemas de la visión**  
**cámara con análisis integrado**  
**P4OR-BCBDOC**

**TURCK**

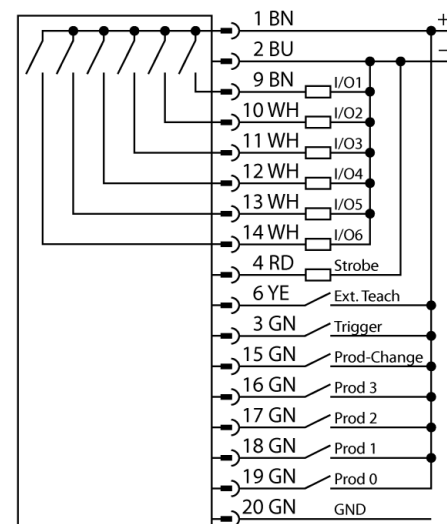
Industrial  
Automation



- rango de funciones completo mediante la función AREA, EDGE y GEO
- 1/3" CCD, 640x480 píxeles
- 256 valores de gris
- aplicación universal para inspecciones ampliadas
- función AREA
- función EDGE
- función GEO
- lector de código de barras
- función OCR/OCV
- detección de grupos

<b>Designación de tipo</b>	P4OR-BCBDOC
N° de identificación	3079913
<b>Modelo</b>	en ángulo recto, P4
Medidas	124.5 x 66.8 x 34.3 mm
Material de la carcasa	aluminio
Conexión	conector, M12 x 1, 12 hilos
Grado de protección	IP20
Temperatura ambiente	0... +50°C
<b>Indicador de disponibilidad</b>	LED, verde
Indicación estado de conmutación	LED verde
Mensaje de error	LED rojo
<b>Tensión de servicio</b>	10...30 VDC
Corriente DC nominal	≤ 650 mA
Funcion del elemento de conmutacion	contacto de cierre, PNP/NPN
Corriente de salida	≥ 150 mA
<b>Modo de funcionamiento</b>	OMNI
Auflösung	640 x 480 Pixel

**Esquema de conexiones**



**Principio de funcionamiento**

El sistema de la cámara PresencePLUS P4 está formado por una cámara con una unidad de análisis integrada. El objetivo, la iluminación y el cable de conexión pueden ser elegidos por separado. El software sin licencia y las actualizaciones del firmware se pueden descargar de forma gratuita en: [www.bannerengineering.com](http://www.bannerengineering.com)

### Accesorios de cableado

Modelo	Nº de identificación		Dibujo acotado
P4C06	3073491	alimentación de tensión. conector M12x1, 12 polos, 1,83m	
BNC06	3067458	cable de conexión BNC coaxial, 1,83m	
STP07	3069985	cable de datos RJ45 Ethernet, 2,13m	