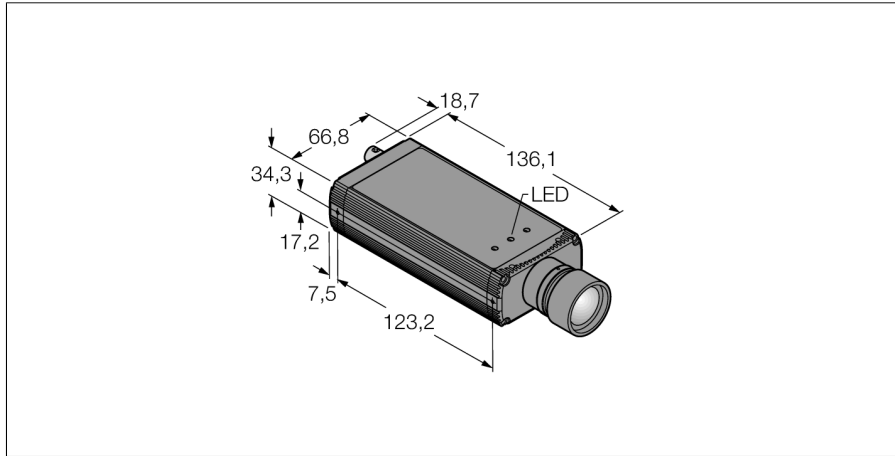
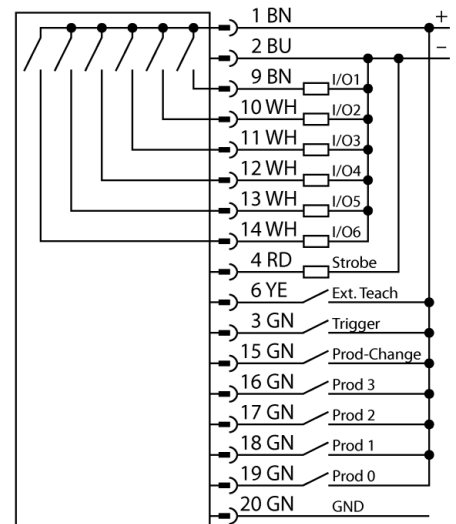


**beeldverwerking
camera met geïntegreerde verwerking
P4OI-BCOC**



- door AREA-, EDGE- en GEO-functie volledige functiecapaciteit
- 1/3" CCD, 640x480 Pixel
- 256 grijswaarden
- universeel gebruik voor uitgebreide inspecties
- AREA-functie
- EDGE-functie
- GEO-functie
- barcodeherkenning
- OCR/OCV-functie

Aansluitschema



Functieprincipe

Het camerasysteem PresencePLUS P4 bestaat uit een camera met geïntegreerde verwerkingseenheid. Lens, verlichting en verbindingkabels zijn apart te selecteren. De licentievrije software en firmware updates kunnen gratis worden gedownload via: www.bannerengineering.com

Type	P4OI-BCOC
Ident no.	3079922
Bouwvorm	Inline, P4
Afmetingen	136.1 x 66.8 x 34.3 mm
Materiaal behuizing	aluminium
Aansluiting	male, M12 x 1, 12-draads
Beschermingsgraad	IP20
Omgevingstemperatuur	0...+50 °C
Weergave operationele status	LED, groen
Schakeltoestandsindicatie	LEDgroen
Foutmelding	LEDrood
BedrijfsspanningU_e	10...30 VDC
DC nominale bedrijfsstroom	≤ 650 mA
Schakelelementfunctie	N.O.-contact, PNP/NPN
Uitgangsstroom	≥ 150 mA
Systeemuitvoering	OMNI
Auflösung	640 x 480 Pixel

**beeldverwerking
camera met geïntegreerde verwerking
P4OI-BCOC**

TURCK

Industrial
Automation

Verbindingtoebehoren

Type	Ident no.		Afmetingen
P4C06	3073491	spanningsvoeding, contraconnector M12x1, 12-polig, 1.83m	
BNC06	3067458	coaxiale BNC aansluitkabel, 1.83m	
STP07	3069985	RJ45 Ethernet dataleiding, 2.13m	