

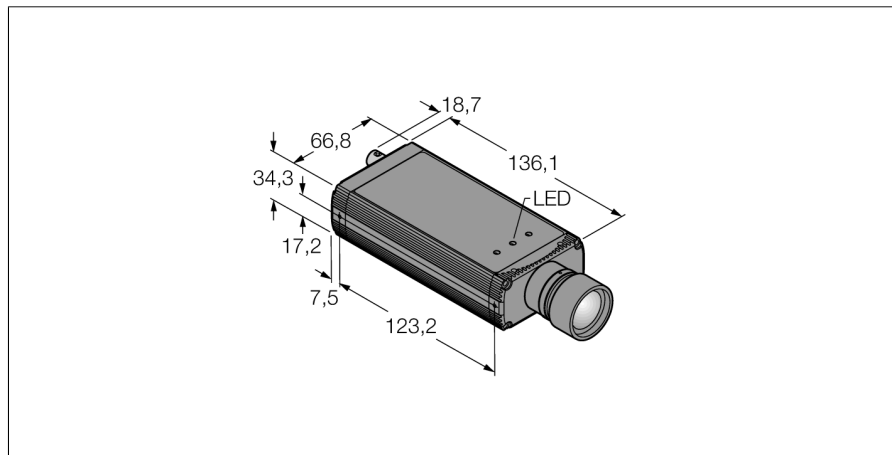
Видеосистемы

Камера со встроенными функциями анализа изображения

P4OI-BCOC

TURCK

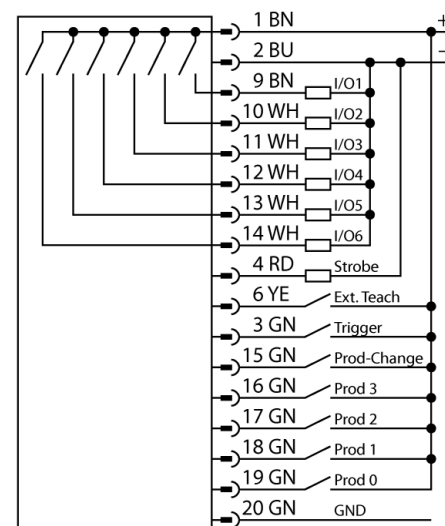
Industrial
Automation



- Полный набор инструментов, AREA, EDGE и GEO
- 1/3" CCD, 640x480 pixels
- значения градация серого 256
- Универсальное решение для различных инспекций
- функция AREA (область)
- функция EDGE (грань)
- функция GEO (геометрия)
- Чтение штрих-кода
- Функция распознавания и проверки символов

Тип	P4OI-BCOC
Идент. №	3079922
Конструкция	в линию, P4
Размеры	136.1 x 66.8 x 34.3 мм
Материал корпуса	алюминий
Соединение	разъем, M12 x 1, 12-проводн.
Класс защиты	IP20
Температура окружающей среды	0...+50°C
Индикатор включенного питания	светодиод, зел.
Индикация состояния переключения	светодиод зеленый
Индикация ошибки	светодиод красн.
Рабочее напряжение	10...30В =
Номинальный постоянный рабочий ток	≤ 650 мА
Функция переключающего элемента	Н.О., PNP/NPN
Выходной ток	≥ 150 мА
Рабочий режим	OMNI
Auflösung	640 x 480 Pixel

Схема подключения



Принцип действия

Система PresencePLUS P4 состоит из камеры со встроенным модулем обработки изображения. Объективы, внешн./внутренняя подсветка и соединительные кабели заказываются отдельно. Свободно распространяемое ПО и прошивки доступны для загрузки на:

www.bannerengineering.com

Видеосистемы
Камера со встроенными функциями анализа изображения
P40I-BC0C

TURCK

Industrial
Automation

Установочная арматура

Наименование	Идент. №		Чертеж с размерами
P4C06	3073491	Питание, M12x1 "мама", 12-контакт., 1.83 м	
BNC06	3067458	Коаксиальный BNC кабель, 1.83 м	
STR07	3069985	RJ45 Ethernet кабель, 2.13 м	