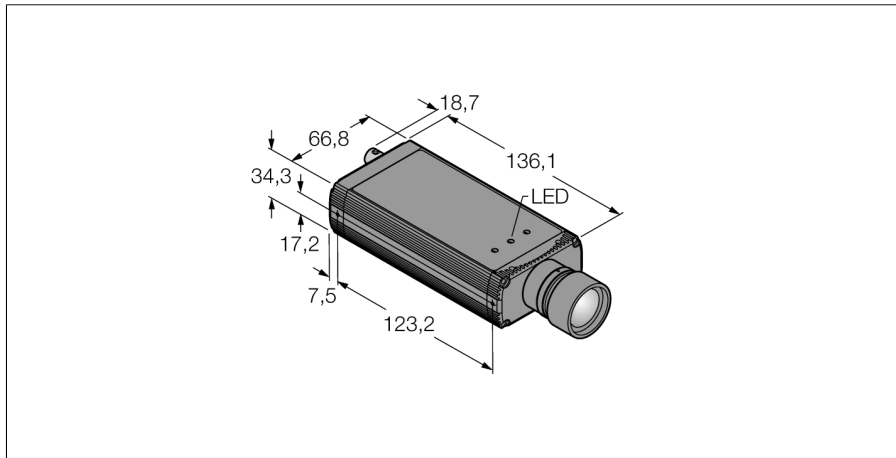
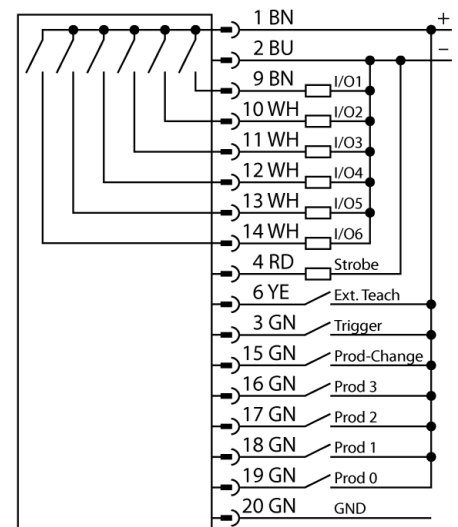


视觉系统
带有集成分析功能的照相机
P4OI-BCOC



- 全部功能, AREA, EDGE / GEO
- 1/3" CCD, 640x480 像素
- 256灰度值
- 通用型传感器具有较长的检测范围
- AREA功能
- EDGE功能
- GEO功能
- 可读条形码
- OCR/OCV 功能

接线图



功能原理

The camera system PresencePLUS P4 consists of a camera with an integrated processing unit. Lens, lighting and connection cable are to be ordered separately. Freeware and firmware updates are available for download on: www.bannerengineering.com

型号	P4OI-BCOC
货号	3079922
设计	方型, P4
尺寸	136.1x 66.8x 34.3 mm
外壳材料	铝
连接	接插件, M12 x 1, 12线
防护等级	IP20
环境温度	0...+50 °C
通电显示	LED指示灯, 绿
开关状态指示	LED指示灯 绿
故障显示	LED指示灯 红
工作电压	10...30VDC
直流额定工作电流	≤ 650 mA
Switch element function	常开触点, PNP/NPN
输出电流	≥ 150 mA
工作模式	OMNI
Auflösung	640 x 480 Pixel

视觉系统
带有集成分析功能的照相机
P4OI-BCOC

TURCK

Industrial
Automation

Wiring accessories

型号	货号		尺寸图
P4C06	3073491	供电, M12孔头, 12针, 1.83m	
BNC06	3067458	轴向BNC连接电缆, 1.83米	
STP07	3069985	RJ45 Ethernet数据线, 2.13m	