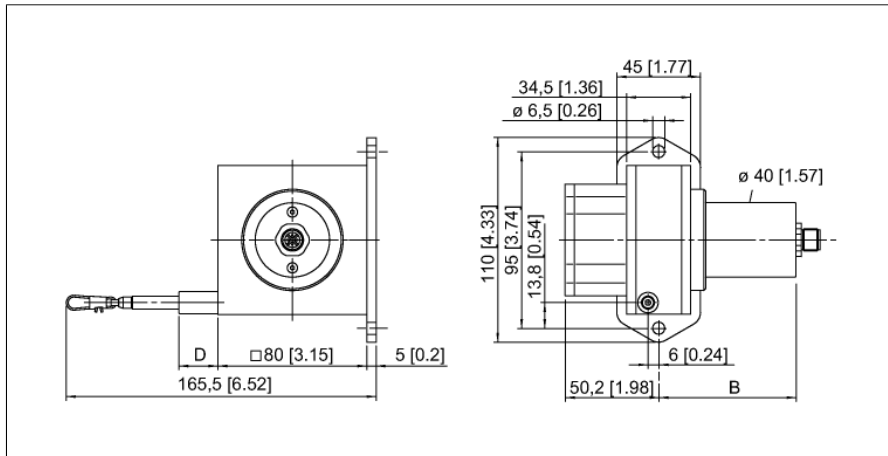


**Trekkoordencoders**  
**DW1000-110-7E-H1141**

**TURCK**

Industrial  
Automation



- meetbereik tot 1.000mm
- M12 connector
- beschermingsgraad: IP65
- analoge uitgang, 4...20mA
- voedingsspanning 12...30V DC

1	$U_B$	+
2	n.c.	
3	analog out	
4	n.c.	

<b>Type</b>	DW1000-110-7E-H1141
Ident no.	1544540
<b>Meetbereik [A...B]</b>	1000mm
Lineariteitsafwijking	≤ 0.1 %
Omgevingstemperatuur	-20...+60 °C
<b>Bedrijfsspanning <math>U_B</math></b>	12...30 VDC
DC nominale bedrijfsstroom	≤ 50 mA
Kortsluitbeveiliging	ja
Uitgangsfunctie	2-draads, analoge uitgang
Stroomuitgang	4...20mA
<b>Materiaal behuizing</b>	titaan geanodiseerd aluminium
Uittrekkraft min.	6.9 N
Uittrekkraft max.	8.3 N
Uittreksnelheid max.	10 m/s
Uittreksnelheid max.	140 m/s <sup>2</sup>
Trekkoordmateriaal	roestvaststaal
Aansluiting	male, M12 x 1
Beschermingsgraad	IP65

**Trekkoordencoders**  
**DW1000-110-7E-H1141**

**TURCK**

Industrial  
Automation

**Aansluitconfiguratie**

<b>Signaal</b>	<b>+U<sub>s</sub></b>	-	<b>Analog out</b>	-	-	-	-	-	-
<b>Pinbelegging</b>	<b>1</b>	<b>2</b>	<b>3</b>	<b>4</b>	-	-	-	-	-

**Toebehoren**

Type	Ident no.		Afmetingen
RDR-1	1544753	omkeerschijf uit aluminium voor trekkoordencoder	