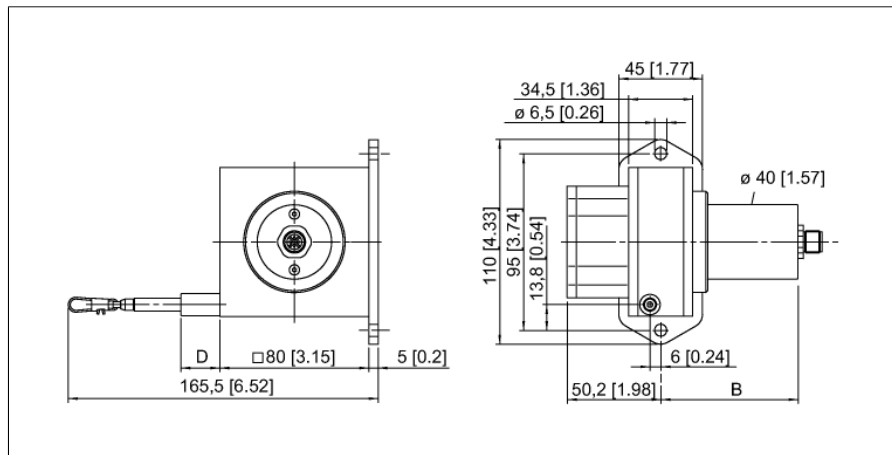


**Linka**  
**DW1000-110-PA-H1141**

**TURCK**

Industrial  
Automation



- Zasięg detekcji do 1000mm
- złącze M12
- Klasa ochrony: IP65
- Wyjście potencjometryczne 1k Ohm
- Napięcie zasilania maks. 30 VDC

1	$U_B$	+
2	out	
3	GND	
4	n.c.	

<b>Typ</b>	DW1000-110-PA-H1141
Nr kat.	1544542
<b>Zakres pomiarowy [A...B]</b>	1000mm
Błąd liniowości	≤ 0.1 %
Temperatura pracy	-20...+85 °C
<b>Napięcie zasilania</b>	0...30VDC
Zabezpieczenie przed zwarcie	tak
Funkcja wyjścia	3-przewodowy, Potencjometr
<b>Materiał obudowy</b>	aluminium, anodizowany tytan
min. siła rozciągania	6.9 N
maks. siła rozciągania	8.3 N
maks. prędkość rozciągania	10 m/s
maks. prędkość rozciągania	140 m/s <sup>2</sup>
materiał żyły	Stal nierdzewna
Podłączenie	złącze, M12 x 1
Stopień ochrony	IP65

Konfiguracja pinów

Sygnal	+U <sub>s</sub>	Przesunięcie	Masa	-	-	-	-	-	-
Konfiguracja pinów	1	2	3	4	-	-	-	-	-

**Linka**  
**DW1000-110-PA-H1141**

**TURCK**

Industrial  
Automation

**Akcesoria montażowe**

Typ	Nr kat.		Rysunek wymiarowy
RDR-1	1544753	Rolka zwrotna dla aluminiowych enkoderów z linką	