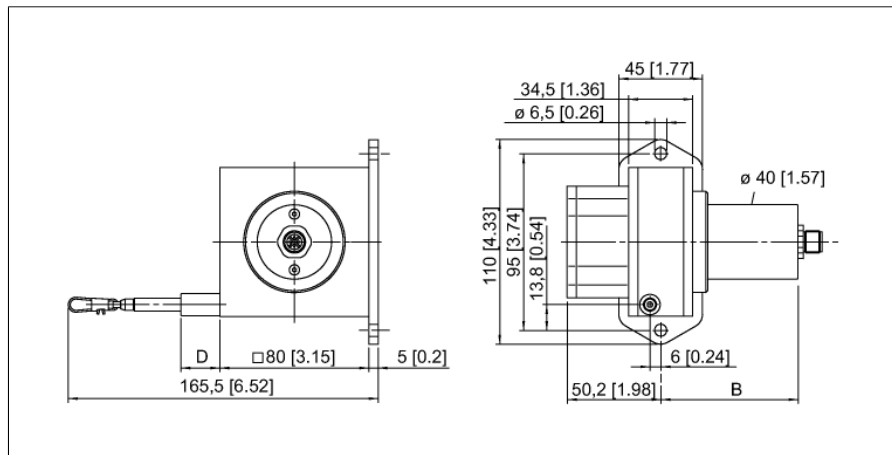


**Тросиковые
DW1000-110-PA-H1141**

TURCK

Industrial
Automation



- Диапазон измерения до 1000 мм
- разъем M12
- Класс защиты: IP65
- Потенциметрический выход 1 кОм
- Напряжение питания макс. 30 В =

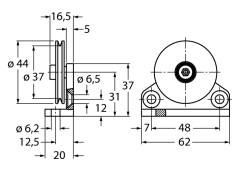
| | | |
|---|----------------|---|
| 1 | U _B | + |
| 2 | out | |
| 3 | GND | |
| 4 | n.c. | |

| | |
|-----------------------------------|------------------------------------|
| Тип | DW1000-110-PA-H1141 |
| Идент. № | 1544542 |
| Диапазон измерений [A...B] | 1000мм |
| Отклонение от линейности | ≤ 0.1 % |
| Температура окружающей среды | -20...+85°C |
| Рабочее напряжение | 0...30В = |
| Защита от короткого замыкания | да |
| Выходная функция | 3-проводн., Потенциометр |
| Материал корпуса | Анодированный "под титан" алюминий |
| мин. сила удлинения | 6.9 Н |
| макс. сила удлинения | 8.3 Н |
| макс. скорость удлинения | 10 м/с |
| макс. скорость удлинения | 140 м/с ² |
| материал проводника | Нерж. сталь |
| Соединение | разъем, M12 x 1 |
| Класс защиты | IP65 |

Конфигурация ПИН-контактов

| | | | | | | | | | |
|----------------------------|-----------------|--------|-------|---|---|---|---|---|---|
| Сигнал | +U _s | Slider | Земля | - | - | - | - | - | - |
| Конфигурация ПИН-контактов | 1 | 2 | 3 | 4 | - | - | - | - | - |

Аксессуары

| Наименование | Идент. № | Чертеж с размерами |
|--------------|----------|---|
| RDR-1 | 1544753 | Ролик для тросикового энкодера  |