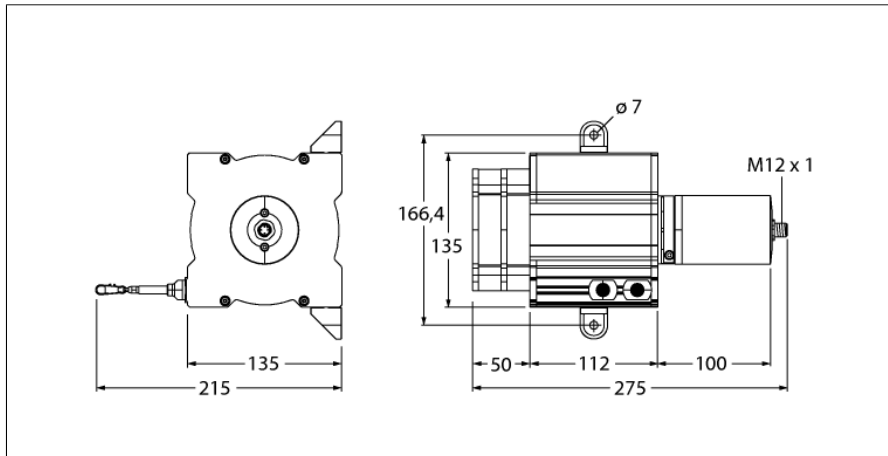


**Seilzuggeber  
DW10000-135-7E-H1141**



- Messbereich bis 10000mm
- M12 Steckverbinder
- Schutzart: IP65
- Analogausgang, 4...20mA
- Versorgungsspannung 12...30V DC

1	U <sub>B</sub>	+
2	n.c.	
3	analog out	
4	n.c.	

<b>Typenbezeichnung</b>	DW10000-135-7E-H1141
Ident-Nr.	1544555
<b>Messbereich [A...B]</b>	10000mm
Linearitätsabweichung	≤ 0.1 %
Umgebungstemperatur	-20...+60°C
<b>Betriebsspannung</b>	12... 30 VDC
DC Bemessungsbetriebsstrom	≤ 50 mA
Kurzschlusschutz	ja
Ausgangsfunktion	Zweidraht, Analogausgang
Stromausgang	4...20mA
<b>Gehäusewerkstoff</b>	Titan eloxiertes Aluminium
Auszugkraft min.	8.7 N
Auszugkraft max.	16.9 N
Auszugeschwindigkeit max.	6 m/s
Auszugeschwindigkeit max.	80 m/s <sup>2</sup>
Seilmaterial	Edelstahl
Anschluss	Steckverbinder, M12 x 1
Schutzart	IP65

**Seilzuggeber  
DW10000-135-7E-H1141**

**TURCK**

Industrielle  
Automation

**Anschlussbelegung**

<b>Signal</b>	+U <sub>s</sub>	-	<b>Analog out</b>	-	-	-	-	-	-
<b>Pinbelegung</b>	1	2	3	4	-	-	-	-	-

**Zubehör**

Typ	Ident-Nr.		Maßbild
RDR-1	1544753	Umlenkrolle aus Aluminium für Seilzuggeber	