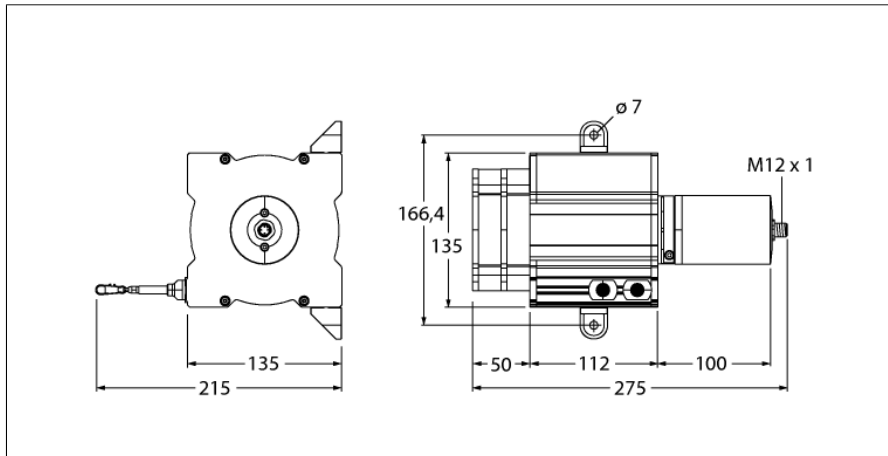


**Mesure à câble**  
**DW10000-135-7E-H1141**



- plage de mesure jusqu'à 10 000mm
- connecteur M12
- mode de protection: IP65
- sortie analogique, 4...20mA
- tension d'alimentation 12...30V DC

1	U <sub>B</sub>	+
2	n.c.	
3	analog out	
4	n.c.	

<b>Type</b>	DW10000-135-7E-H1141
No. d'identité	1544555
<b>Plage de mesure [A...B]</b>	10000mm
Erreur de linéarité	≤ 0.1 %
Température ambiante	-20...+60 °C
<b>Tension de service</b>	12...30 VDC
Courant de service nominal (DC)	≤ 50 mA
Protection contre les courts-circuits	oui
Fonction de sortie	2 fils, Sortie analogique
Sortie de courant	4...20mA
<b>Matériau de boîtier</b>	aluminium anodisé de titane
Force d'extraction min.	8.7 N
Force d'extraction max.	16.9 N
Vitesse d'extraction max.	6 m/s
Vitesse d'extraction max.	80 m/s <sup>2</sup>
Matériau de câble	acier inoxydable
Raccordement	connecteur, M12 x 1
Type de protection	IP65

**Mesure à câble**  
**DW10000-135-7E-H1141**

**TURCK**

Industrial  
Automation

**Configuration des broches**

<b>Signal</b>	<b>+U<sub>s</sub></b>	-	<b>Analog out</b>	-	-	-	-	-	-
<b>Configuration des broches</b>	<b>1</b>	<b>2</b>	<b>3</b>	<b>4</b>	-	-	-	-	-

**Accessoires**

Type	No. d'identi- té		Dimensions
RDR-1	1544753	poulie de renvoi en aluminium pour mesure à câble	