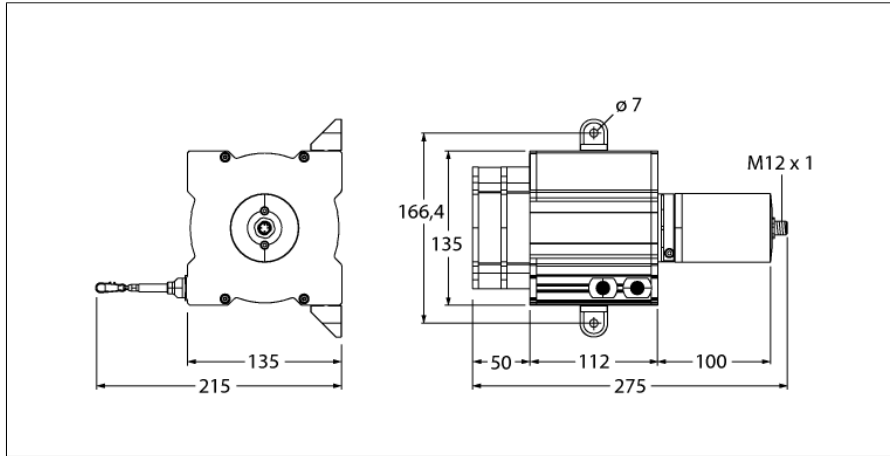


针脚4传感器输出  
DW10000-135-7E-H1141



- 检测距离至10,000mm
- M12接插件
- 防护等级 IP65
- 4...20 mA模拟量输出
- 供电电压12...30 VDC

1	$U_B$	+
2	n.c.	
3	analog out	
4	n.c.	

型号	DW10000-135-7E-H1141
货号	1544555
测量范围 [A...B]	10000mm
线性度	$\leq 0.1\%$
环境温度	-20...+60 °C
工作电压	12...30VDC
直流额定工作电流	$\leq 50$ mA
短路保护	是
输出性能	2线, 模拟量输出
电流输出	4...20mA
外壳材料	电镀铝
最小焦距	8.7 N
最大焦距	16.9 N
最大增速	6 m/s
最大增速	80 m/s <sup>2</sup>
线缆材质	不锈钢型
连接	接插件, M12 x 1
防护等级	IP65

针脚4传感器输出  
DW10000-135-7E-H1141

**TURCK**

Industrial  
Automation

管脚配置

信号	+U <sub>s</sub>	-	模拟量输出	-	-	-	-	-	-
管脚配置	1	2	3	4	-	-	-	-	-

针脚4传感器输出  
DW10000-135-7E-H1141

**TURCK**

Industrial  
Automation

附件

型号	货号	尺寸图
RDR-1	1544753	铝制拉绳式编码器 