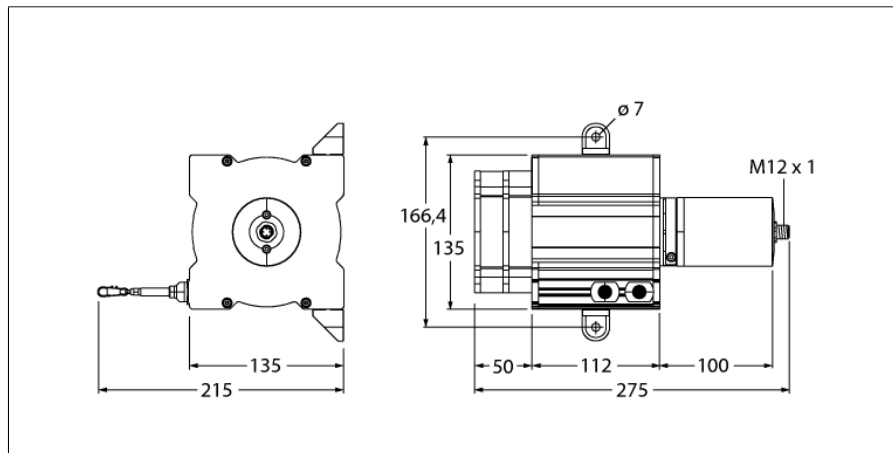


**Тросиковые
DW10000-135-PA-H1141**

TURCK

Industrial
Automation



- Диапазон измерения до 10000 мм
- разъем M12
- Класс защиты: IP65
- Потенциметрический выход 1 кОм
- Напряжение питания макс. 30 В =

1	U _B	+
2	out	
3	GND	
4	n.c.	

Тип DW10000-135-PA-H1141
Идент. № 1544557

Диапазон измерений [A...B] 10000мм
Отклонение от линейности ≤ 0.1 %
Температура окружающей среды -20...+85°C

Рабочее напряжение 0...30В =
Защита от короткого замыкания да
Выходная функция 3-проводн., Потенциометр

Материал корпуса Анодированный "под титан" алюминий
мин. сила удлинения 8.7 Н
макс. сила удлинения 16.9 Н
макс. скорость удлинения 6 м/с
макс. скорость удлинения 80 м/с²
материал проводника Нерж. сталь
Соединение разъем, M12 x 1
Класс защиты IP65

**Тросиковые
DW10000-135-PA-H1141**

TURCK

Industrial
Automation

Конфигурация ПИН-контактов

Сигнал	+U _s	Slider	Земля	-	-	-	-	-	-
Конфигурация ПИН-контактов	1	2	3	4	-	-	-	-	-

Аксессуары

Наименование	Идент. №	Чертеж с размерами
RDR-1	1544753	Ролик для тросикового энкодера 