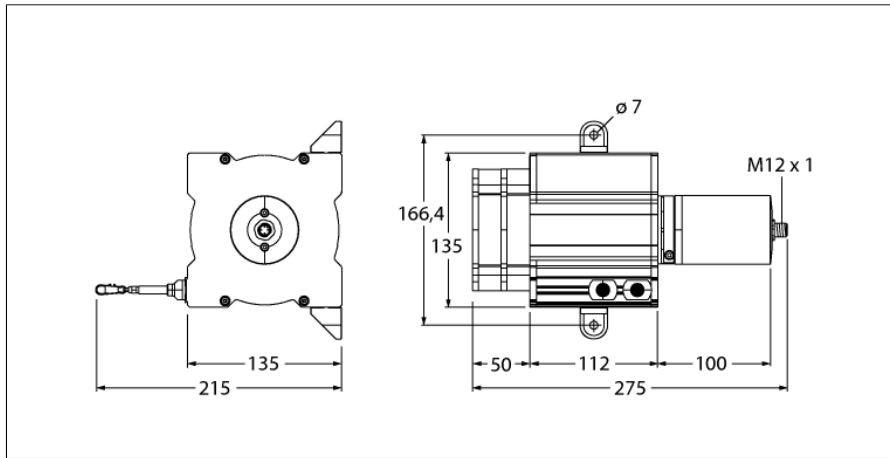


针脚4传感器输出
DW10000-135-PA-H1141



- 检测距离至10,000mm
- M12接插件
- 防护等级 IP65
- 电位计输出1k Ohm
- 供电电压10...30 VDC

1	U _B	+
2	out	
3	GND	
4	n.c.	

型号	DW10000-135-PA-H1141
货号	1544557
测量范围 [A...B]	10000mm
线性度	≤ 0.1 %
环境温度	-20...+85 °C
工作电压	0...30VDC
短路保护	是
输出性能	3线, 电位计
外壳材料	电镀铝
最小焦距	8.7 N
最大焦距	16.9 N
最大增速	6 m/s
最大增速	80 m/s ²
线缆材质	不锈钢型
连接	接插件, M12 x 1
防护等级	IP65

针脚4传感器输出
DW10000-135-PA-H1141

TURCK

Industrial
Automation

管脚配置

信号	+U _s	Slider	Gnd	-	-	-	-	-	-
管脚配置	1	2	3	4	-	-	-	-	-

针脚4传感器输出
DW10000-135-PA-H1141

TURCK

Industrial
Automation

附件

型号	货号	尺寸图
RDR-1	1544753	铝制拉绳式编码器 