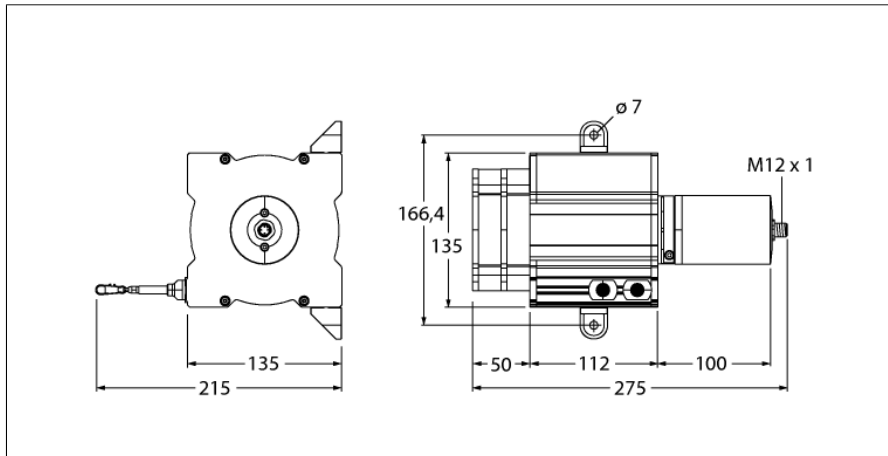


Trekkoordencoders
DW15000-135-PA-H1141



- meetbereik tot 15.000mm
- M12 connector
- beschermingsgraad: IP65
- potentiometrische uitgang 1k Ohm
- voedingsspanning max. 30 VDC

| | | |
|---|----------------|---|
| 1 | U _B | + |
| 2 | out | |
| 3 | GND | |
| 4 | n.c. | |

| | |
|---------------------------------------|-------------------------------|
| Type | DW15000-135-PA-H1141 |
| Ident no. | 1544560 |
| Meetbereik [A...B] | 15000mm |
| Lineariteitsafwijking | ≤ 0.1 % |
| Omgevingstemperatuur | -20...+85 °C |
| Bedrijfsspanning U_s | 0...30 VDC |
| Kortsluitbeveiliging | ja |
| Uitgangsfunctie | 3-draads, Potentiometer |
| Materiaal behuizing | titaan geanodiseerd aluminium |
| Uittrekkraft min. | 8.7 N |
| Uittrekkraft max. | 16.9 N |
| Uittreksnelheid max. | 6 m/s |
| Uittreksnelheid max. | 80 m/s ² |
| Trekkoordmateriaal | roestvaststaal |
| Aansluiting | male, M12 x 1 |
| Beschermingsgraad | IP65 |

Trekkoordencoders
DW15000-135-PA-H1141

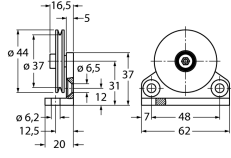
TURCK

Industrial
Automation

Aansluitconfiguratie

| | | | | | | | | | |
|---------------------|-----------------------|------------------|------------|----------|---|---|---|---|---|
| Signaal | +U_s | Schleifer | Gnd | - | - | - | - | - | - |
| Pinbelegging | 1 | 2 | 3 | 4 | - | - | - | - | - |

Toebehoren

| Type | Ident no. | | Afmetingen |
|-------|-----------|--|---|
| RDR-1 | 1544753 | omkeerschijf uit aluminium voor trekkoordencoder |  |