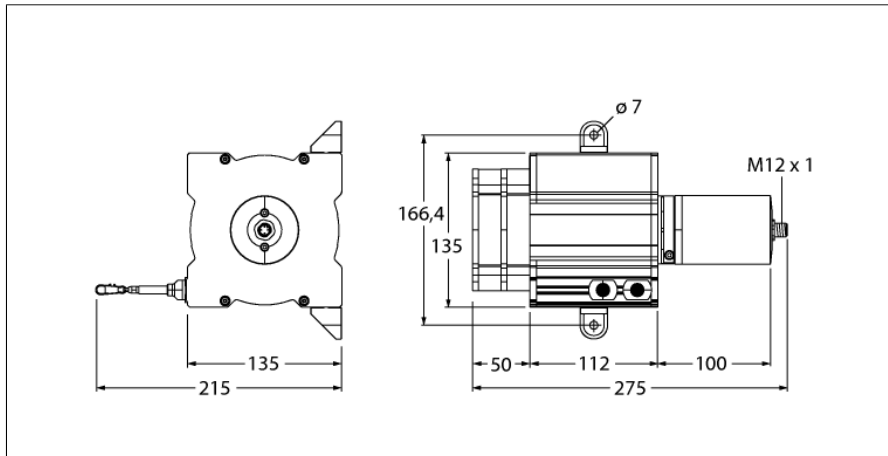


lankové snímače
DW15000-135-PA-H1141

TURCK

Industrial
Automation



- měřicí rozsah 15 000mm
- konektor M12x1
- stupeň krytí: IP65
- potenciometrický výstup 1 kOhm
- napájecí napětí max. 30 VDC

1	U _B	+
2	out	
3	GND	
4	n.c.	

Typové označení	DW15000-135-PA-H1141
Identifikační číslo	1544560

Měřicí rozsah [A...B]:	15000mm
Chyba linearity	≤ 0.1 %
Okolní teplota	-20... +85°C

Napájecí napětí	0...30VDC
Ochrana proti zkratu	ano
Výstupní funkce	třídrát, potenciometr

Materiál pouzdra	titan, eloxovaný hliník
Tahová síla min.	8.7 N
Tahová síla max.	16.9 N
Rychlost vytahování max.	6 m/s
Rychlost vytahování max.	80 m/s ²
Materiál lanka	nerez ocel
Připojení	konektor, M12 x 1
Stupeň krytí	IP65

lankové snímače
DW15000-135-PA-H1141

TURCK

Industrial
Automation

Schéma zapojení

Signál	+U_s	jezdec	Gnd	-	-	-	-	-	-
Obsazení pinů	1	2	3	4	-	-	-	-	-

Příslušenství

Typové označení	Identifikační číslo		Rozměrový náčrtek
RDR-1	1544753	Vodící kladka z hliníku pro lankové snímače	