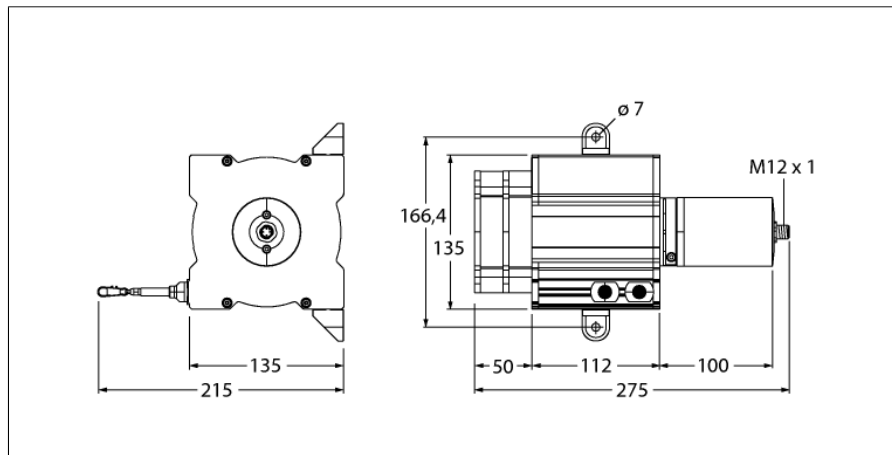


**Тросиковые
DW20000-135-PA-H1141**

TURCK

Industrial
Automation



- Диапазон измерения до 20000 мм
- разъем M12
- Класс защиты: IP65
- Потенциметрический выход 1 кОм
- Напряжение питания макс. 30 В =

1	U _B	+
2	out	
3	GND	
4	n.c.	

Тип	DW20000-135-PA-H1141
Идент. №	1544563
Диапазон измерений [A...B]	20000мм
Отклонение от линейности	≤ 0.1 %
Температура окружающей среды	-20...+85°C
Рабочее напряжение	0...30В =
Защита от короткого замыкания	да
Выходная функция	3-проводн., Потенциометр
Материал корпуса	Анодированный "под титан" алюминий
мин. сила удлинения	7 Н
макс. сила удлинения	12.4 Н
макс. скорость удлинения	5 м/с
макс. скорость удлинения	60 м/с ²
материал проводника	Нерж. сталь
Соединение	разъем, M12 x 1
Класс защиты	IP65

**Тросиковые
DW20000-135-PA-H1141**

TURCK

Industrial
Automation

Конфигурация ПИН-контактов

Сигнал	+U _s	Slider	Земля	-	-	-	-	-	-
Конфигурация ПИН-контактов	1	2	3	4	-	-	-	-	-

Аксессуары

Наименование	Идент. №	Чертеж с размерами
RDR-1	1544753	Ролик для тросикового энкодера 