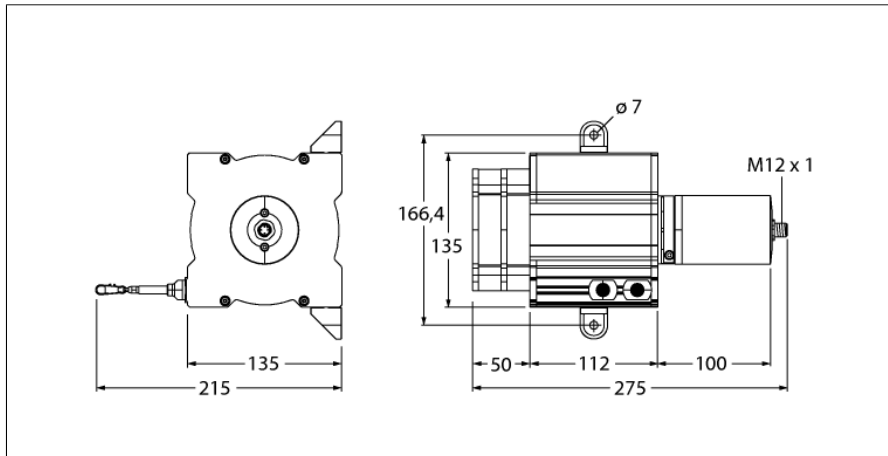


针脚4传感器输出  
DW20000-135-PA-H1141



- 检测距离至20,000mm
- M12接插件
- 防护等级 IP65
- 电位计输出1k Ohm
- 供电电压10...30 VDC

1	U <sub>B</sub>	+
2	out	
3	GND	
4	n.c.	

型号	DW20000-135-PA-H1141
货号	1544563
测量范围 [A...B]	20000mm
线性度	≤ 0.1 %
环境温度	-20...+85 °C
工作电压	0...30VDC
短路保护	是
输出性能	3线, 电位计
外壳材料	电镀铝
最小焦距	7 N
最大焦距	12.4 N
最大增速	5 m/s
最大加速度	60 m/s <sup>2</sup>
线缆材质	不锈钢型
连接	接插件, M12 x 1
防护等级	IP65

针脚4传感器输出  
DW20000-135-PA-H1141

**TURCK**

Industrial  
Automation

管脚配置

信号	+U <sub>s</sub>	Slider	Gnd	-	-	-	-	-	-
管脚配置	1	2	3	4	-	-	-	-	-

针脚4传感器输出  
DW20000-135-PA-H1141

**TURCK**

Industrial  
Automation

附件

型号	货号	尺寸图
RDR-1	1544753	铝制拉绳式编码器

