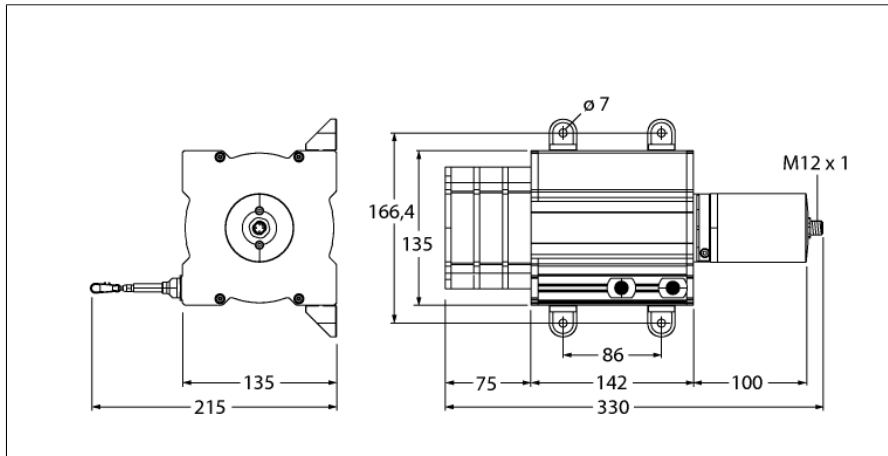


**Linka**  
**DW30000-135-7E-H1141**

**TURCK**

Industrial  
Automation



- Zasięg detekcji do 30000mm
- złącze M12
- Klasa ochrony: IP65
- Wyjście analogowe 4...20 mA
- Napięcie zasilania 12...30 VDC

1	$U_B$	+
2	n.c.	
3	analog out	
4	n.c.	

<b>Typ</b>	DW30000-135-7E-H1141
Nr kat.	1544567
<b>Zakres pomiarowy [A...B]</b>	30000mm
Błąd liniowości	≤ 0.1 %
Temperatura pracy	-20...+60 °C
<b>Napięcie zasilania</b>	12...30VDC
Nominalny prąd zasilania DC	≤ 50 mA
Zabezpieczenie przed zwarciami	tak
Funkcja wyjścia	2-przewodowy, Wyjście analogowe
wyjście prądowe	4...20mA
<b>Materiał obudowy</b>	aluminium, anodowany tytan
min. siła rozciągania	7.3 N
maks. siła rozciągania	15.7 N
maks. prędkość rozciągania	5 m/s
maks. prędkość rozciągania	60 m/s <sup>2</sup>
materiał żyły	Stal nierdzewna
Podłączenie	złącze, M12 x 1
Stopień ochrony	IP65

Konfiguracja pinów

Sygnal	+U <sub>s</sub>	-	Wyjście ana- logowe	-	-	-	-	-	-
Konfiguracja pinów	1	2	3	4	-	-	-	-	-

Linka  
DW30000-135-7E-H1141

**TURCK**

Industrial  
Automation

### Akcesoria montażowe

Typ	Nr kat.		Rysunek wymiarowy
RDR-1	1544753	Rolka zwrotna dla aluminiowych enkoderów z linką	