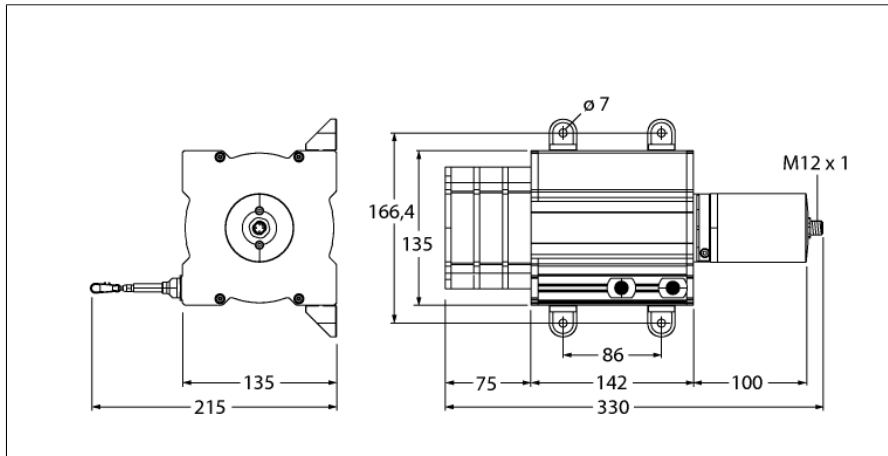


**Transductor de cable**  
**DW30000-135-7E-H1141**

**TURCK**

Industrial  
Automation



- rango de medición hasta 30.000mm
- conector M12
- grado de protección: IP65
- salida analógica, 4...20mA
- tensión de alimentación 12...30V DC

1	$U_B$	+
2	n.c.	
3	analog out	
4	n.c.	

**Designación de tipo** DW30000-135-7E-H1141  
**N° de identificación** 1544567

**Rango de medición [A...B]:** 30000mm  
**Desviación de linealidad**  $\leq 0.1 \%$   
**Temperatura ambiente** -20... +60°C

**Tensión de servicio** 12...30 VDC  
**Corriente DC nominal**  $\leq 50$  mA  
**Protección cortocircuito** sí  
**Función de salida** 2 hilos, salida analógica  
**Salida de corriente** 4...20mA

**Material de la carcasa** aluminio anodizado en titanio  
**Fuerza de extracción mín.** 7.3 N  
**Fuerza de extracción máx.** 15.7 N  
**Velocidad de extracción máx.** 5 m/s  
**Velocidad de extracción máx.** 60 m/s<sup>2</sup>  
**Material del cable** acero inoxidable  
**Conexión** conector, M12 x 1  
**Grado de protección** IP65

**Transductor de cable  
DW30000-135-7E-H1141**

**TURCK**

Industrial  
Automation

**Configuración de las conexiones**

Señal	+U <sub>s</sub>	-	Salida analógica	-	-	-	-	-	-
configuración de pines	1	2	3	4	-	-	-	-	-

**Transductor de cable  
DW30000-135-7E-H1141**

**TURCK**

Industrial  
Automation

**Accesorios**

Modelo	N° de identificación		Dibujo acotado
RDR-1	1544753	Rodillo inversor en aluminio para transductor de cables	