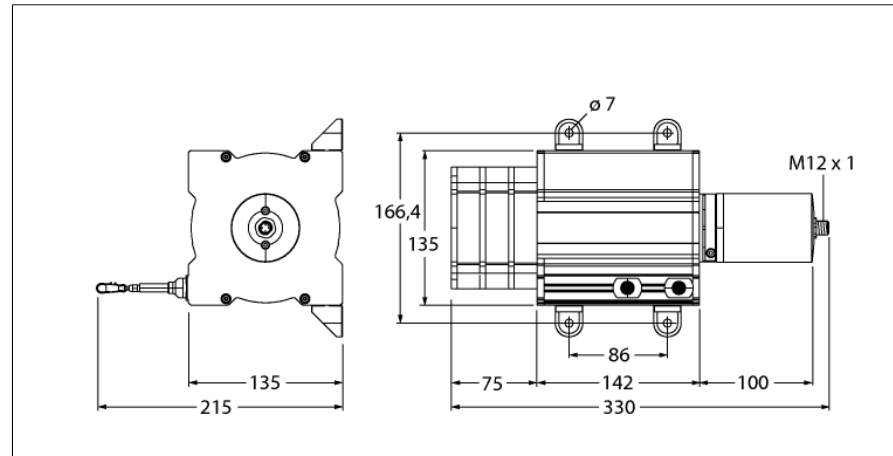


Mesure à câble
DW30000-135-7E-H1141



- plage de mesure jusqu'à 30 000mm
- connecteur M12
- mode de protection: IP65
- sortie analogique, 4...20mA
- tension d'alimentation 12...30V DC

1	U _B	+
2	n.c.	
3	analog out	
4	n.c.	

Type	DW30000-135-7E-H1141
No. d'identité	1544567
Plage de mesure [A...B]	30000mm
Erreur de linéarité	≤ 0.1 %
Température ambiante	-20...+60 °C
Tension de service	12...30 VDC
Courant de service nominal (DC)	≤ 50 mA
Protection contre les courts-circuits	oui
Fonction de sortie	2 fils, Sortie analogique
Sortie de courant	4...20mA
Matériau de boîtier	aluminium anodisé de titane
Force d'extraction min.	7.3 N
Force d'extraction max.	15.7 N
Vitesse d'extraction max.	5 m/s
Vitesse d'extraction max.	60 m/s ²
Matériau de câble	acier inoxydable
Raccordement	connecteur, M12 x 1
Type de protection	IP65

Mesure à câble
DW30000-135-7E-H1141

TURCK

Industrial
Automation

Configuration des broches

Signal	+U_s	-	Analog out	-	-	-	-	-	-
Configuration des broches	1	2	3	4	-	-	-	-	-

Accessoires

Type	No. d'identi- té		Dimensions
RDR-1	1544753	poulie de renvoi en aluminium pour mesure à câble	