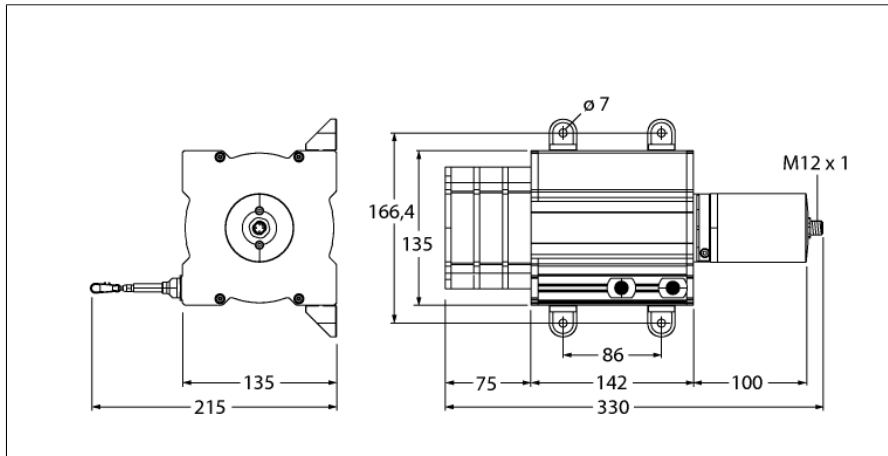


**Trekkoordencoders  
DW30000-135-PA-H1141**

**TURCK**

Industrial  
Automation



- meetbereik tot 30.000mm
- M12 connector
- beschermingsgraad: IP65
- potentiometrische uitgang 1k Ohm
- voedingsspanning max. 30 VDC

1	$U_B$	+
2	out	
3	GND	
4	n.c.	

<b>Type</b>	DW30000-135-PA-H1141
Ident no.	1544569
<b>Meetbereik [A...B]</b>	30000mm
Lineariteitsafwijking	$\leq 0.1 \%$
Omgevingstemperatuur	-20...+85 °C
<b>Bedrijfsspanning <math>U_B</math></b>	0...30 VDC
Kortsluitbeveiliging	ja
Uitgangsfunctie	3-draads, Potentiometer
<b>Materiaal behuizing</b>	titaan geanodiseerd aluminium
Uittrekkraft min.	7.3 N
Uittrekkraft max.	15.7 N
Uittreksnelheid max.	5 m/s
Uittreksnelheid max.	60 m/s <sup>2</sup>
Trekkoordmateriaal	roestvaststaal
Aansluiting	male, M12 x 1
Beschermingsgraad	IP65

**Trekkoordencoders**  
**DW30000-135-PA-H1141**

**TURCK**

Industrial  
Automation

**Aansluitconfiguratie**

<b>Signaal</b>	<b>+U<sub>s</sub></b>	<b>Schleifer</b>	<b>Gnd</b>	-	-	-	-	-	-
<b>Pinbelegging</b>	<b>1</b>	<b>2</b>	<b>3</b>	<b>4</b>	-	-	-	-	-

**Toebehoren**

Type	Ident no.		Afmetingen
RDR-1	1544753	omkeerschijf uit aluminium voor trekkoordencoder	