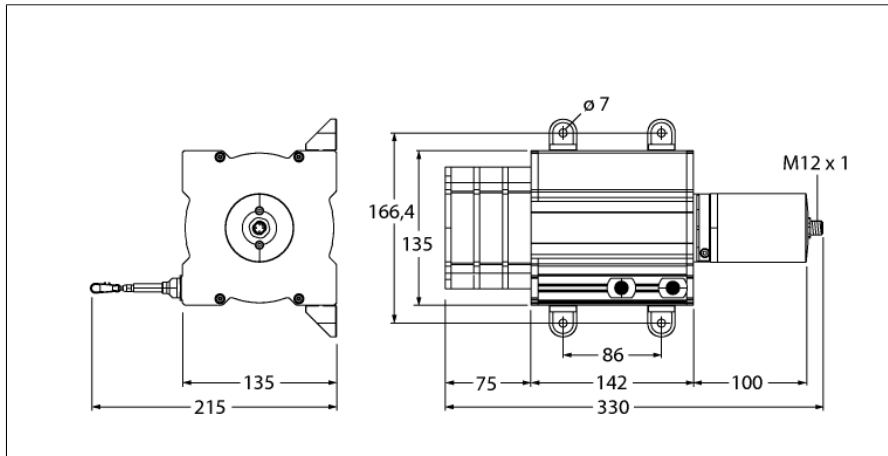


**Linka**  
**DW30000-135-PA-H1141**

**TURCK**

Industrial  
Automation



- Zasięg detekcji do 30000mm
- złącze M12
- Klasa ochrony: IP65
- Wyjście potencjometryczne 1k Ohm
- Napięcie zasilania maks. 30 VDC

1	U <sub>B</sub>	+
2	out	
3	GND	
4	n.c.	

<b>Typ</b>	DW30000-135-PA-H1141
Nr kat.	1544569
<b>Zakres pomiarowy [A...B]</b>	30000mm
Błąd liniowości	≤ 0.1 %
Temperatura pracy	-20...+85 °C
<b>Napięcie zasilania</b>	0...30VDC
Zabezpieczenie przed zwarcie	tak
Funkcja wyjścia	3-przewodowy, Potencjometr
<b>Materiał obudowy</b>	aluminium, anodizowany tytan
min. siła rozciągania	7.3 N
maks. siła rozciągania	15.7 N
maks. prędkość rozciągania	5 m/s
maks. przyspieszenie rozciągania	60 m/s <sup>2</sup>
materiał żyły	Stal nierdzewna
Podłączenie	złącze, M12 x 1
Stopień ochrony	IP65

Konfiguracja pinów

Sygnal	+U <sub>s</sub>	Przesunięcie	Masa	-	-	-	-	-	-
Konfiguracja pinów	1	2	3	4	-	-	-	-	-

**Linka**  
**DW30000-135-PA-H1141**

**TURCK**

Industrial  
Automation

**Akcesoria montażowe**

Typ	Nr kat.		Rysunek wymiarowy
RDR-1	1544753	Rolka zwrotna dla aluminiowych enkoderów z linką	