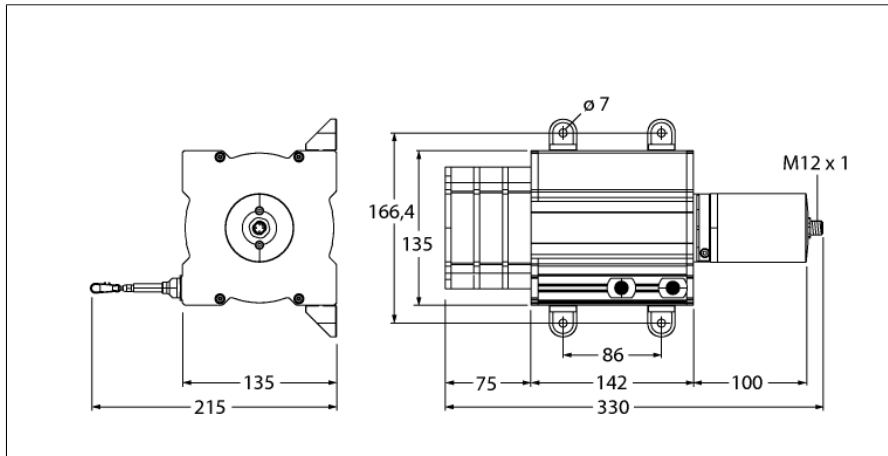


**Transductor de cable
DW30000-135-PA-H1141**

TURCK

Industrial
Automation



- rango de medición hasta 30.000mm
- conector M12
- grado de protección: IP65
- salida del potenciómetro 1k ohmios
- tensión de alimentación máx. 30V DC

1	U _B	+
2	out	
3	GND	
4	n.c.	

Designación de tipo DW30000-135-PA-H1141
N° de identificación 1544569

Rango de medición [A...B]: 30000mm
 Desviación de linealidad ≤ 0.1 %
 Temperatura ambiente -20... +85°C

Tensión de servicio 0...30 VDC
 Protección cortocircuito sí
 Función de salida 3 hilos, potenciómetro

Material de la carcasa aluminio anodizado en titanio
 Fuerza de extracción mín. 7.3 N
 Fuerza de extracción máx. 15.7 N
 Velocidad de extracción máx. 5 m/s
 Velocidad de extracción máx. 60 m/s²
 Material del cable acero inoxidable
 Conexión conector, M12 x 1
 Grado de protección IP65

**Transductor de cable
DW30000-135-PA-H1141**

TURCK

Industrial
Automation

Configuración de las conexiones

Señal	+U _s	Bucle	Gnd	-	-	-	-	-	-
configuración de pines	1	2	3	4	-	-	-	-	-

**Transductor de cable
DW30000-135-PA-H1141**

TURCK

Industrial
Automation

Accesorios

Modelo	N° de identificación		Dibujo acotado
RDR-1	1544753	Rodillo inversor en aluminio para transductor de cables	