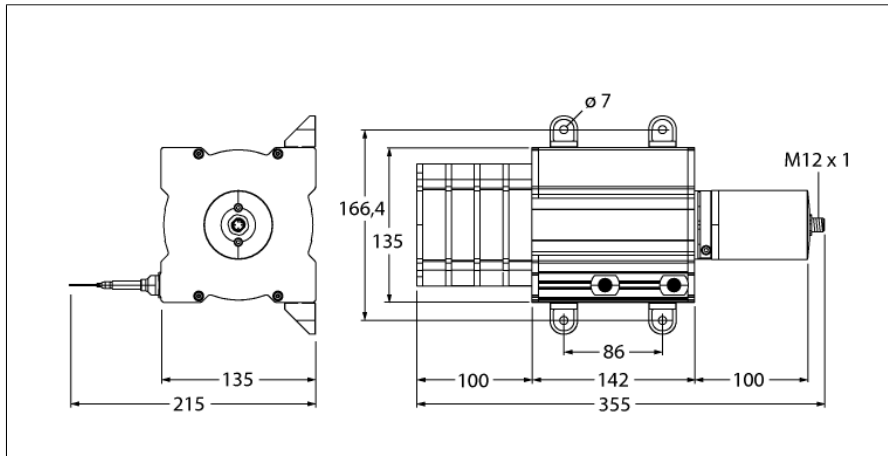


Trekkoordencoders
DW40000-135-7E-H1141

TURCK

Industrial
Automation



- meetbereik tot 40.000mm
- M12 connector
- beschermingsgraad: IP65
- analoge uitgang, 4...20mA
- voedingsspanning 12...30V DC

1	U_B	+
2	n.c.	
3	analog out	
4	n.c.	

Type	DW40000-135-7E-H1141
Ident no.	1544603
Meetbereik [A...B]	40000mm
Lineariteitsafwijking	≤ 0.1 %
Omgevingstemperatuur	-20...+60 °C
Bedrijfsspanning U_B	12...30 VDC
DC nominale bedrijfsstroom	≤ 50 mA
Kortsluitbeveiliging	ja
Uitgangsfunctie	2-draads, analoge uitgang
Stroomuitgang	4...20mA
Materiaal behuizing	titaan geanodiseerd aluminium
Uittrekkraft min.	7 N
Uittrekkraft max.	14.1 N
Uittreksnelheid max.	5 m/s
Uittreksnelheid max.	60 m/s ²
Trekkoordmateriaal	roestvaststaal
Aansluiting	male, M12 x 1
Beschermingsgraad	IP65

Trekkoordencoders
DW40000-135-7E-H1141

TURCK

Industrial
Automation

Aansluitconfiguratie

Signaal	+U_s	-	Analog out	-	-	-	-	-	-
Pinbelegging	1	2	3	4	-	-	-	-	-

Toebehoren

Type	Ident no.		Afmetingen
RDR-1	1544753	omkeerschijf uit aluminium voor trekkoordencoder	