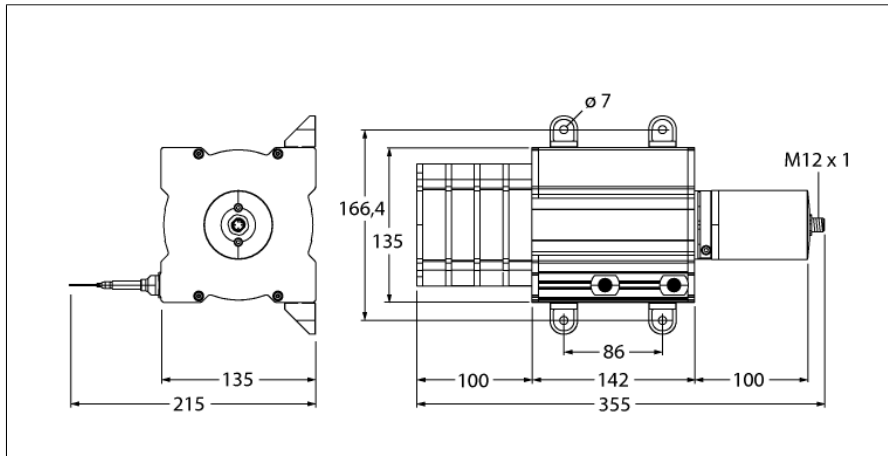


Transductor de cable
DW40000-135-7E-H1141

TURCK

Industrial
Automation



- rango de medición hasta 40.000mm
- conector M12
- grado de protección: IP65
- salida analógica, 4...20mA
- tensión de alimentación 12...30V DC

1	U_B	+
2	n.c.	
3	analog out	
4	n.c.	

Designación de tipo	DW40000-135-7E-H1141
N° de identificación	1544603
Rango de medición [A...B]:	40000mm
Desviación de linealidad	≤ 0.1 %
Temperatura ambiente	-20... +60°C
Tensión de servicio	12...30 VDC
Corriente DC nominal	≤ 50 mA
Protección cortocircuito	sí
Función de salida	2 hilos, salida analógica
Salida de corriente	4...20mA
Material de la carcasa	aluminio anodizado en titanio
Fuerza de extracción mín.	7 N
Fuerza de extracción máx.	14.1 N
Velocidad de extracción máx.	5 m/s
Velocidad de extracción máx.	60 m/s ²
Material del cable	acero inoxidable
Conexión	conector, M12 x 1
Grado de protección	IP65

**Transductor de cable
DW40000-135-7E-H1141**

TURCK

Industrial
Automation

Configuración de las conexiones

Señal	+U _s	-	Salida analógica	-	-	-	-	-	-
configuración de pines	1	2	3	4	-	-	-	-	-

**Transductor de cable
DW40000-135-7E-H1141**

TURCK

Industrial
Automation

Accesorios

Modelo	N° de identificación		Dibujo acotado
RDR-1	1544753	Rodillo inversor en aluminio para transductor de cables	