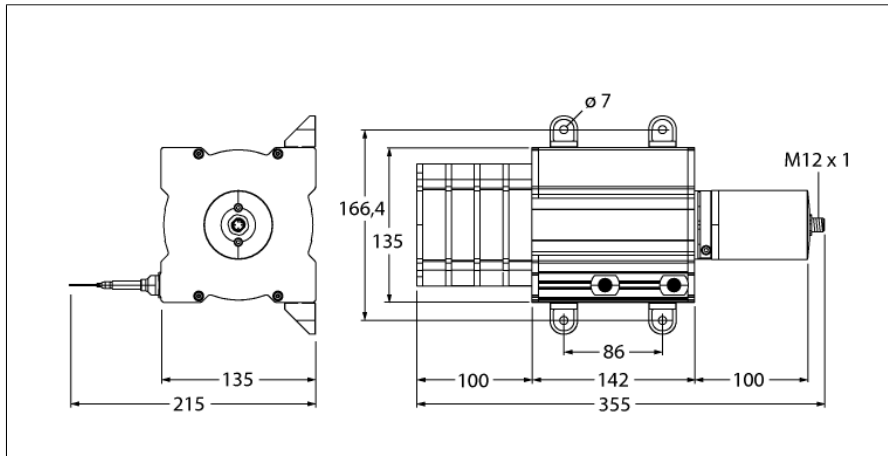


Trekkoordencoders
DW40000-135-PA-H1141



- meetbereik tot 40.000mm
- M12 connector
- beschermingsgraad: IP65
- potentiometrische uitgang 1k Ohm
- voedingsspanning max. 30 VDC

1	U_B	+
2	out	
3	GND	
4	n.c.	

Type	DW40000-135-PA-H1141
Ident no.	1544605
Meetbereik [A...B]	40000mm
Lineariteitsafwijking	$\leq 0.1 \%$
Omgevingstemperatuur	-20...+85 °C
Bedrijfsspanning U_s	0...30 VDC
Kortsluitbeveiliging	ja
Uitgangsfunctie	3-draads, Potentiometer
Materiaal behuizing	titaan geanodiseerd aluminium
Uittrekkkracht min.	7 N
Uittrekkkracht max.	14.1 N
Uittreksnelheid max.	5 m/s
Uittreksnelheid max.	60 m/s ²
Trekkoordmateriaal	roestvaststaal
Aansluiting	male, M12 x 1
Beschermingsgraad	IP65

Trekkoordencoders
DW40000-135-PA-H1141

TURCK

Industrial
Automation

Aansluitconfiguratie

Signaal	+U_s	Schleifer	Gnd	-	-	-	-	-	-
Pinbelegging	1	2	3	4	-	-	-	-	-

Toebehoren

Type	Ident no.		Afmetingen
RDR-1	1544753	omkeerschijf uit aluminium voor trekkoordencoder	