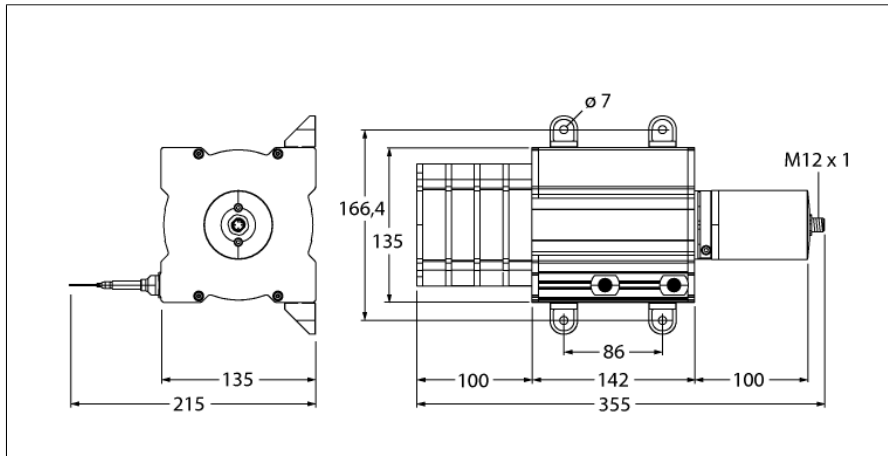


**Transductor de cable  
DW40000-135-PA-H1141**



- rango de medición hasta 40.000mm
- conector M12
- grado de protección: IP65
- salida del potenciómetro 1k ohmios
- tensión de alimentación máx. 30V DC

1	U <sub>B</sub>	+
2	out	
3	GND	
4	n.c.	

<b>Designación de tipo</b>	DW40000-135-PA-H1141
Nº de identificación	1544605
<b>Rango de medición [A...B]:</b>	40000mm
Desviación de linealidad	≤ 0.1 %
Temperatura ambiente	-20... +85°C
<b>Tensión de servicio</b>	0...30 VDC
Protección cortocircuito	sí
Función de salida	3 hilos, potenciómetro
<b>Material de la carcasa</b>	aluminio anodizado en titanio
Fuerza de extracción mín.	7 N
Fuerza de extracción máx.	14.1 N
Velocidad de extracción máx.	5 m/s
Velocidad de extracción máx.	60 m/s <sup>2</sup>
Material del cable	acero inoxidable
Conexión	conector, M12 x 1
Grado de protección	IP65

**Transductor de cable  
DW40000-135-PA-H1141**

**TURCK**

Industrial  
Automation

**Configuración de las conexiones**

Señal	+U <sub>s</sub>	Bucle	Gnd	-	-	-	-	-	-
configuración de pines	1	2	3	4	-	-	-	-	-

**Transductor de cable  
DW40000-135-PA-H1141**

**TURCK**

Industrial  
Automation

**Accesorios**

Modelo	N° de identificación		Dibujo acotado
RDR-1	1544753	Rodillo inversor en aluminio para transductor de cables	