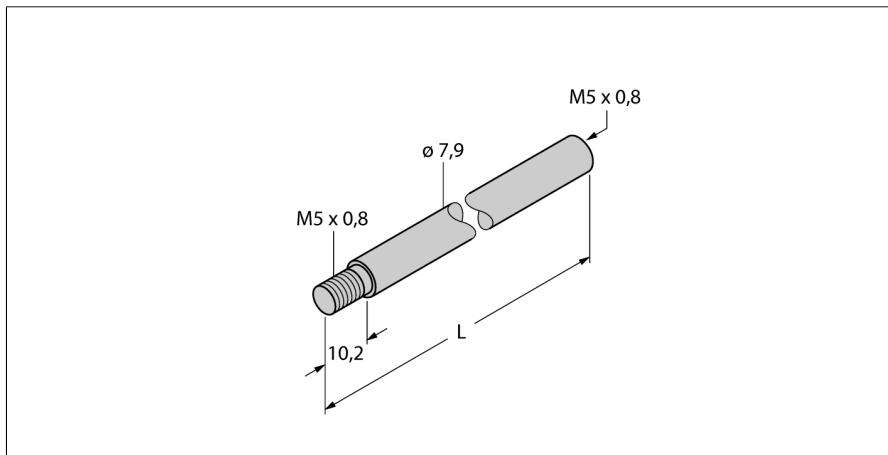


**Bară de extensie
Pentru elementul de poziționare
CA100**

- Bară de extensie pentru elementul de poziționare
- Lungime L = 100 mm



Descriere tip	CA100
Număr identificare	6901064
Materialul carcasei	metal