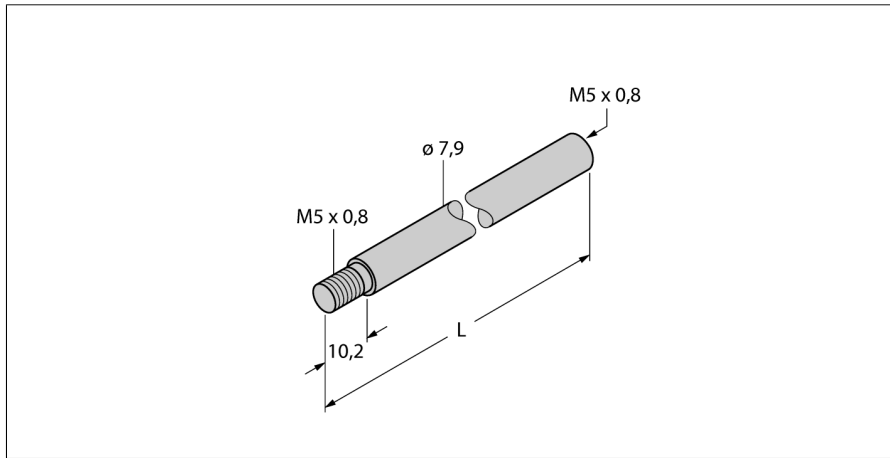


额外承受压力
安装支架
CA100

TURCK

Industrial
Automation



- 带长臂安装支架
- 长度 L = 100 mm

型号	CA100
货号	6901064

外壳材料	金属
------	----