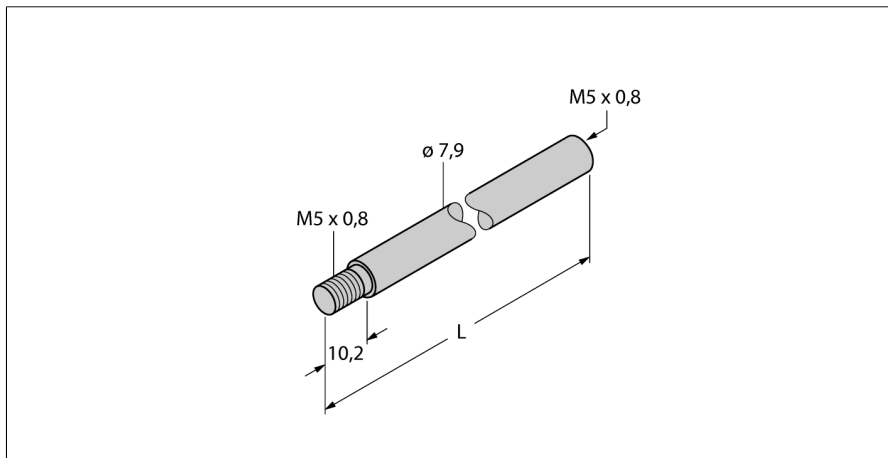


**Ovládací tyč  
pro připojení snímačů polohy  
CA200**

- prodloužení pro snímač polohy
- délka L = 200 mm



|                     |         |
|---------------------|---------|
| Typové označení     | CA200   |
| Identifikační číslo | 6901065 |
| Materiál pouzdra    | kov     |