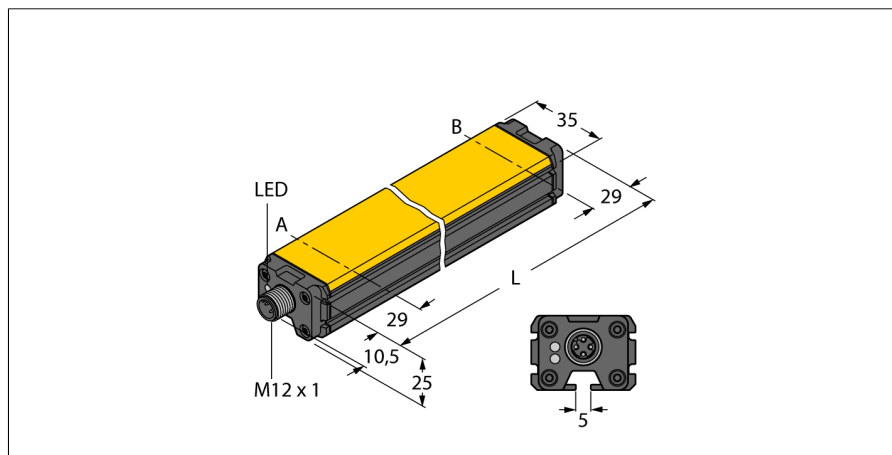


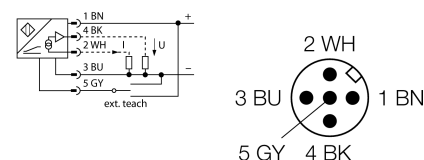
Индуктивный датчик линейного перемещения LI300P0-Q25LM0-LIU5X3-H1151



- Кубическая форма, алюминий / пластик
- Возможность многостороннего монтажа
- Светодиоды отображают измерительный диапазон
- Невосприимчивость к электромагнитным помехам
- Уменьшенные слепые зоны
- разрешение 12 бит
- 4-проводн., 15...30 В =
- Аналоговый выход
- Программируемый измерительный диапазон
- 0...10 В и 4...20 мА
- Кабель с разъемом "папа" M12 x 1

Тип	LI300P0-Q25LM0-LIU5X3-H1151
Идент. №	1590003
Диапазон измерений [A...B]	300мм
Resolution	0,073 мм/12бит
Теневая	29 мм
Теневая	29 мм
Отклонение от линейности	≤ 0.1 %
Температурный дрейф	≤ ± 0.003 %/K
Температура окружающей среды	-25...+70 °C
Рабочее напряжение	15...30В =
Остаточная пульсация	≤ 10 % U _н
Ток холостого хода I ₀	≤ 50 мА
Номинальное напряжение на изоляции	≤ 0.5 кВ
Защита от короткого замыкания	да
Защита от обрыва провода/ обратной полярности	yes/ да (напряжение питания)
Выходная функция	4-проводн., аналоговый выход
выход по напряжению	0...10В
Токовый выход	4...20мА
Сопротивление нагрузки вольтового выхода	≥ 4.7 кΩ
Сопротивление нагрузки токового выхода	≤ 0.4 кΩ
скорость выборки	500 Гц
Конструкция	прямоугольный, Q25L
Размеры	358 x 35 x 25 мм
Материал корпуса	алюминий
Материал активной поверхности	пластмасса, FRIANYL B63V0GV
Соединение	разъем, M12 x 1
Вибростойкость	55 Гц (1 мм)
Ударопрочность	30 г (11 мс)
Класс защиты	IP67
MTTF	138лет в соответствии с SN 29500-(Изд. 99) 40 °C
Индикатор рабочего напряжения	светодиодзел.
Индикатор диапазона измерений	Мультифункциональный светодиод, зеленый, желтый, желтый мигающий

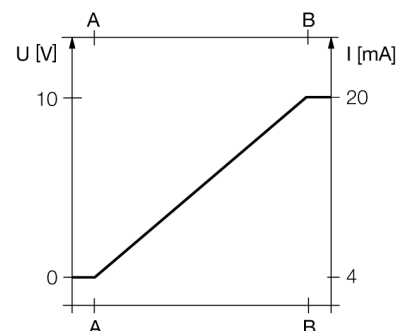
Схема подключения



Принцип действия

Принцип измерения индуктивных датчиков угла поворота базируется на связи резонансного контура между преобразователем и датчиком. Выходной сигнал пропорционален углу позиционирующего элемента. Датчики обладают прочным корпусом и не требуют технического обслуживания, так как работают на бесконтактном принципе. Датчики обладают хорошей повторяемостью, разрешением и линейностью, а также работают в широком диапазоне температур. За счет инновационной технологии, электромагнитные помехи не влияют на выходной сигнал.

Характеристическая кривая

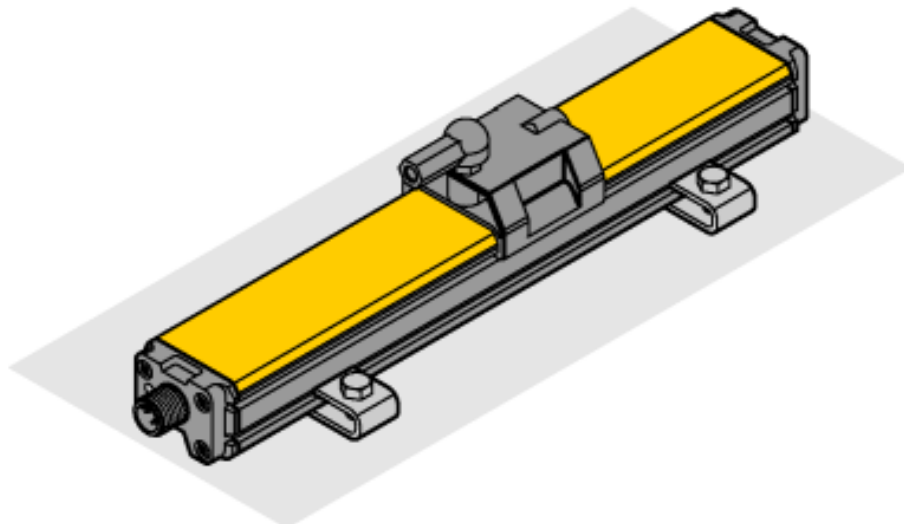


Индуктивный датчик линейного перемещения LI300P0-Q25LM0-LIU5X3-H1151

TURCK

Industrial
Automation

Инструкция по монтажу / Описание



Широкий ассортимент аксессуаров позволяет смонтировать устройство в различных вариантах. Благодаря принципу измерения, который основан на коммутации колебательного контура, датчик линейного перемещения имеет иммунитет к намагниченным металлическим частям и другим помехам.

Светодиодная индикация:

зеленый постоянно:

Позиционирующий элемент в диапазоне измерения

желтый постоянно:

Позиционирующий элемент достиг края диапазона измерения. Отображается как индикация сигнала низкой мощности

желтый мигающий:

Позиционирующий элемент вне диапазона чувствительности.

выкл.:

Позиционирующий элемент вне программируемого измерительного диапазона (только для обучаемых моделей)

Процесс обучения

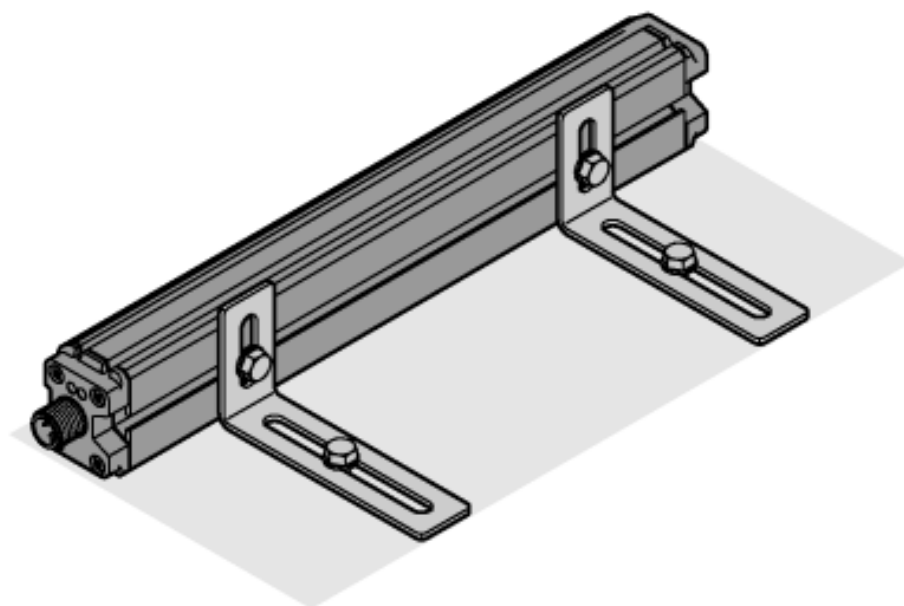
Начальное и конечное значение диапазона измерения настраивается с помощью адаптера обучения. Кроме того выходная характеристика может быть инвертирована.

Соедините Пин 5 и Пин 1 на 10 с = заводские настройки

Соедините Пин 5 и Пин 3 на 10 с = заводские настройки инверт.

Соедините Пин 5 и Пин 3 на 2 с = для назначения стартового значения диапазона измерения

Соедините Пин 5 и Пин 1 на 2 с = для назначения конечного значения диапазона измерения



Аксессуары

Наименование	Идент. №		Чертеж с размерами
P1-Li-Q25L	6901041	Направляемый позиционирующий элемент для Li-Q25L, встроен в направляющие датчика.	
P2-Li-Q25L	6901042	Плавающий позиционирующий элемент для Li-Q25L; Номинальная дистанция до датчика 2 мм; Спаривание с датчиком на дистанции до 5 мм; Допустимый зазор до 4 мм.	
P3-Li-Q25L	6901044	Плавающий позиционирующий элемент для Li-Q25L; Для работы под углом 90°; Номинальная дистанция до датчика 2 мм; Спаривание с датчиком на дистанции до 5 мм; Допустимый зазор до 4 мм.	
P6-Li-Q25L	6901069	Плавающий позиционирующий элемент для Li-Q25L; Номинальная дистанция до датчика 2 мм; Спаривание с датчиком на дистанции до 5 мм; Допустимый зазор до 4 мм.	
M1-Q25L	6901045	Монтажный башмак для датчиков линейного перемещения Q25L; материал: алюминий; 2 шт. на упаковку	

Индуктивный датчик линейного перемещения LI300P0-Q25LM0-LIU5X3-H1151

TURCK

Industrial
Automation

Аксессуары

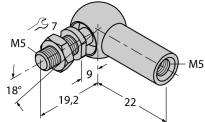
Наименование	Идент. №	Описание	Чертеж с размерами
M2-Q25L	6901046	Монтажный башмак для датчиков линейного перемещения Q25L; материал: алюминий; 2 шт. на упаковку	
M4-Q25L	6901048	Монтажная клипса для датчиков линейного перемещения Q25L; материал: нерж. сталь; 2 шт. на упаковку	
MN-M4-Q25	6901025	Блоки скольжения с резьбой M4 для профиля на обратной стороне Q25L; 10 шт. в пакете	
AB-M5	6901057	Шарнир для позиционирующего элемента датчика Li-Q25L	
ABVA-M5	6901058	Осевое соединение для позиционирующего элемента, нерж. сталь	

Индуктивный датчик линейного перемещения LI300P0-Q25LM0-LIU5X3-H1151

TURCK

Industrial
Automation

Аксессуары

Наименование	Идент. №		Чертеж с размерами
RBVA-M5	6901059	Угловое соединение для позиционирующего элемента, нерж. сталь	
TX1-Q20L60	6967114	Обучающий адаптер для индуктивных датчиков линейного положения, угла поворота и ультразвуковых датчиков	