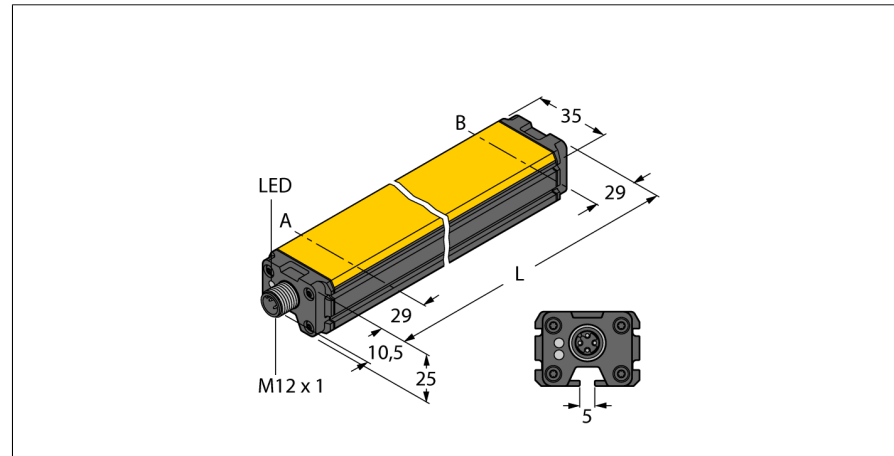


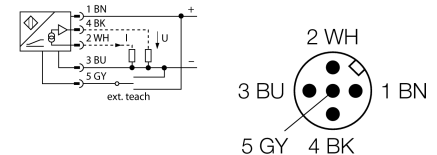
**détecteur de positionnement linéaire inductif  
LI300P0-Q25LM0-LIU5X3-H1151**



- rectangulaire, aluminium / plastique
- plusieurs possibilités de montage
- visualisation de la plage de mesure par LED
- insensibilité par rapport aux champs parasites électromagnétiques
- zones mortes extrêmement courtes
- résolution 12 Bit
- 4 fils, 15...30 VDC
- sortie analogique
- plage de mesure programmable
- 0...10 V et 4...20 mA
- câble avec connecteur, M12 x 1

<b>Type</b>	LI300P0-Q25LM0-LIU5X3-H1151
No. d'identité	1590003
<b>Plage de mesure [A...B]</b>	300mm
Resolution	0,073 mm/12 bit
Zone morte a	29 mm
Zone morte b	29 mm
Erreur de linéarité	≤ 0.1 %
Dérive en température	≤ ± 0.003 % / K
Température ambiante	-25...+70 °C
<b>Tension de service</b>	15...30 VDC
Taux d'ondulation	≤ 10 % V <sub>crête à crête</sub>
Consommation propre à vide I <sub>0</sub>	≤ 50 mA
Tension d'isolement nominale	≤ 0.5 kV
Protection contre les courts-circuits	oui
Protection contre les ruptures de câble/inversions de polarité	oui/ oui (alimentation en courant)
Fonction de sortie	4 fils, Sortie analogique
Sortie de tension	0...10V
Sortie de courant	4...20mA
Résistance de charge de la sortie de tension	≥ 4.7 kΩ
Résistance de charge - sortie de courant	≤ 0.4 kΩ
Vitesse d'échantillonnage	500 Hz
<b>Format</b>	rectangulaire, Q25L
Dimensions	358 x 35 x 25 mm
Matériau de boîtier	aluminium
Matériau face active	plastique, FRIANYL B63V0GV
Raccordement	connecteur, M12 x 1
Résistance aux vibrations	55 Hz (1 mm)
Résistance aux chocs	30 g (11 ms)
Type de protection	IP67
MTTF	138Années suivant SN 29500 (Ed. 99) 40°C
<b>Indication de la tension de service</b>	LEDvert
Visualisation plage de mesure	LED multifonctions, vert, jaune, jaune clignotant

**Schéma de raccordement**



**Principe de fonctionnement**

Le principe de mesure des détecteurs de positionnement linéaire s'est basé sur un couplage de circuit oscillant entre l'aimant et le capteur, où un signal de sortie proportionnel à la position de l'aimant est mis à disposition. Grâce au principe sans contact les capteurs robustes ne nécessitent pas d'entretien et sont sans usure. Ils se distinguent par une reproductibilité, résolution et linéarité optimales sur une plage de température étendue. La technique innovatrice assure que les champs magnétiques continus et alternatifs n'affectent pas le signal de mesure.

**courbe caractéristique**

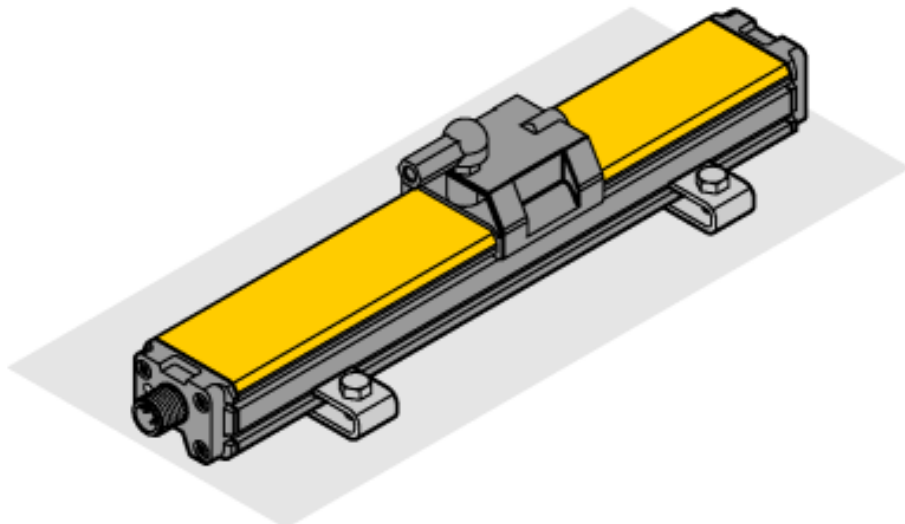


# détecteur de positionnement linéaire inductif LI300P0-Q25LM0-LIU5X3-H1151

**TURCK**

Industrial  
Automation

## Instructions de montage / Description



La gamme importante d'accessoires de montage permet beaucoup de possibilités de montage. Grâce au principe de mesure qui se base sur un couplage de circuit oscillant, le détecteur de positionnement linéaire n'est pas affecté par des éléments de fer remagnétisés ou par d'autres champs parasites.

### Visualisation de la plage de mesure par LED

#### vert:

le transmetteur de position se trouve dans la plage de mesure

#### jaune:

le transmetteur de position se trouve dans la plage de mesure en cas de qualité de signaux réduite (par ex. distance trop grande)

#### jaune clignotant:

le transmetteur de position ne se trouve pas dans la plage de détection

#### éteint:

le transmetteur de position se trouve en dehors de la plage programmée (uniquement pour les versions d'apprentissage)

### processus d'apprentissage

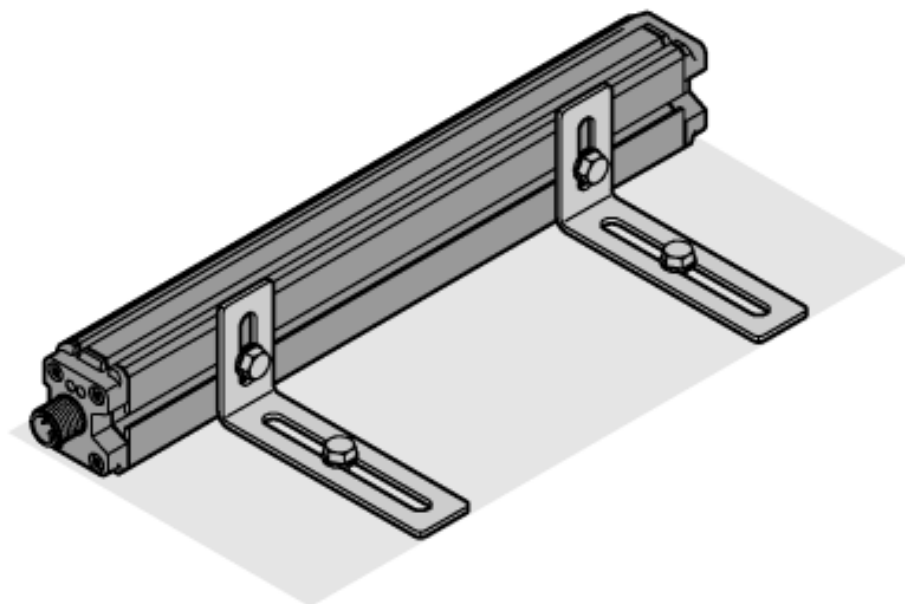
A l'aide d'un adaptateur d'apprentissage le point initial et final de la plage de mesure peut être défini par simple appui sur le bouton. De plus, il est possible d'invertir le développement de la courbe caractéristique de sortie.

pont 10 s entre la broche 5 et la broche 1 = réglage en sortie d'usine

pont 10 s entre la broche 5 et la broche 3 = réglage en sortie d'usine inversé

pont 2 s entre la broche 5 et la broche 3 = valeur initiale de la plage de mesure

pont 2 s entre la broche 5 et la broche 1 = valeur finale de la plage de mesure



détecteur de positionnement linéaire inductif  
LI300P0-Q25LM0-LIU5X3-H1151

**TURCK**

Industrial  
Automation

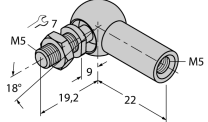
Accessoires

Type	No. d'identi-té		Dimensions
P1-Li-Q25L	6901041	Transmetteur de position guidé pour Li-Q25L est conduit dans la rainure du détecteur.	
P2-Li-Q25L	6901042	Transmetteur de position mobile pour Li-Q25L; la distance nominale par rapport au détecteur est de 2 mm; coupleur avec le détecteur de positionnement à une distance jusqu'à 5 mm ou en cas d'un décalage transversal jusque 4 mm.	
P3-Li-Q25L	6901044	Transmetteur de position mobile pour Li-Q25L, orientable de 90°; la distance nominale par rapport au détecteur est de 2 mm; coupleur avec le détecteur de positionnement à une distance jusqu'à 5 mm ou en cas d'un décalage transversal jusque 4 mm.	
P6-Li-Q25L	6901069	Transmetteur de position mobile pour Li-Q25L; la distance nominale par rapport au détecteur est de 2 mm; coupleur avec le détecteur de positionnement à une distance jusqu'à 5 mm ou en cas d'un décalage transversal jusque 4 mm.	
M1-Q25L	6901045	socle de montage pour capteur de positionnement linéaire Q25L, matériau aluminium, 2 pièces par sac	

**Accessoires**

Type	No. d'identi- té		Dimensions
M2-Q25L	6901046	socle de montage pour capteur de positionnement linéaire Q25L; matériau aluminium, 2 pièces par sac	
M4-Q25L	6901048	bride de fixation pour détecteur de positionnement linéaire Q25L; matériau acier inoxydable; 2 pièces par sac	
MN-M4-Q25	6901025	clavette avec filetage M4 pour profil détecteur arrière pour le détecteur de positionnement linéaire Q25L; matériau: laiton; 10 pièces par sac	
AB-M5	6901057	articulation axiale pour transmetteur de position guidé des appareils Li-Q25L	
ABVA-M5	6901058	articulation axiale pour transmetteur de position guidé; matériau: acier inoxydable	

**Accessoires**

Type	No. d'identité		Dimensions
RBVA-M5	6901059	articulation à angles pour transmetteur de position guidé; matériau: acier inoxydable	
TX1-Q20L60	6967114	Adaptateur TEACH e.a. pour les codeurs, les détecteurs de positionnement inductifs linéaires, les détecteurs angulaires et à ultrasons	