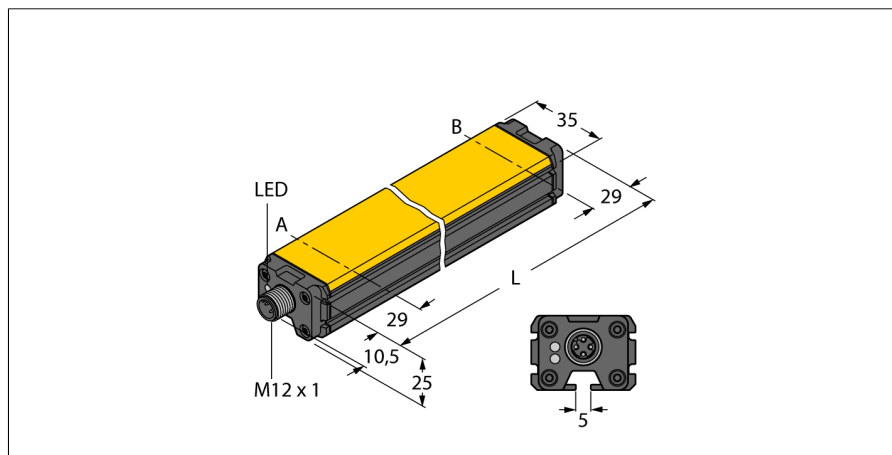


Indukční lineární senzor LI300P0-Q25LM0-LIU5X3-H1151

TURCK

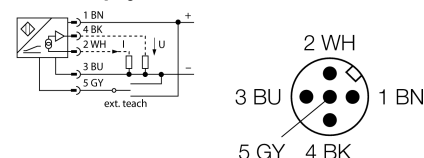
Industrial
Automation



- kvádr, hliník / plast
- různé způsoby montáže
- zobrazení měřicího rozsahu na LED
- necitlivost vůči rušivým elektromagnetickým polím
- extrémně krátká mrtvá zóna
- rozlišení 12 bitů
- 4drát, 15...30 VDC
- analogový výstup
- nastavitelný měřicí rozsah
- 0...10 V a 4...20 mA
- kabel s konektorem M12x1

Typové označení	LI300P0-Q25LM0-LIU5X3-H1151
Identifikační číslo	1590003
Měřicí rozsah [A...B]:	300mm
Resolution	0,073 mm/12 bit
Mrtvá zóna a	29 mm
Mrtvá zóna b	29 mm
Chyba linearity	≤ 0.1 %
Teplotní drift	≤ ± 0.003 % / K
Okolní teplota	-25... +70°C
Napájecí napětí	15...30VDC
Zvlnění	≤ 10 % U _s
Proud naprázdno I ₀	≤ 50 mA
Jmenovité izolační napětí	≤ 0.5 kV
Ochrana proti zkratu	ano
Ochrana proti přerušení vodiče / přepólování	ano/ ano (zdroj napětí)
Výstupní funkce	čtyřdrát, analogový výstup
napěťový výstup	0...10V
proudový výstup	4...20mA
Zatěžovací odpor napěťového výstupu	≥ 4.7 kΩ
Zatěžovací odpor proudového výstupu	≤ 0.4 kΩ
Rychlost snímání	500 Hz
Pouzdro	kvádrové pouzdro, Q25L
Rozměry	358 x 35 x 25 mm
Materiál pouzdra	hliník
Materiál aktivní plochy	plast, FRIANYL B63V0GV
Připojení	konektor, M12 x 1
Odolnost vůči vibracím	55 Hz (1 mm)
Odolnost proti rázům	30 g (11 ms)
Stupeň krytí	IP67
MTTF	138Roky dle SN 29500 (Ed. 99) 40°C
Indikace napájení	LED zelená
Indikace měřicího rozsahu	multifunkční LED, zelená, žlutá, žlutá bliká

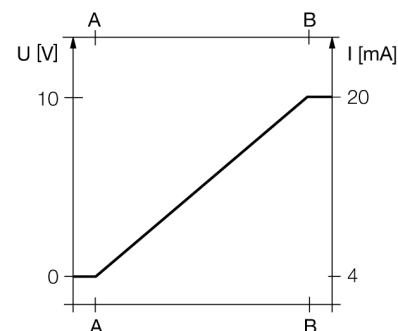
Schéma zapojení



Funkční princip

Měřicí princip lineárních senzorů je založen na vazbě oscilátoru mezi snímácím elementem a senzorem, který vytváří proporcionální analogový výstupní signál úměrný poloze snímacího elementu. Robustní senzory jsou díky bezdotykovému principu snímání bezúdržbové a nedochází u nich k opotřebením. Opakovatelnost, rozlišení a linearita dosahují v širokém teplotním rozsahu vynikajících hodnot. Nejmodernější technologie zajišťují, že stejnosměrná i střídavá magnetická pole nepůsobí na měřicí signál.

Charakteristika

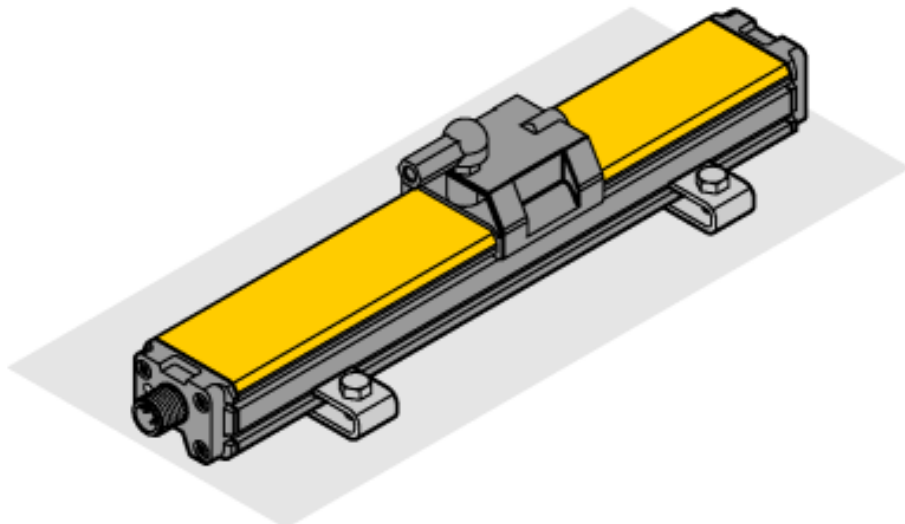


Indukční lineární senzor LI300P0-Q25LM0-LIU5X3-H1151

TURCK

Industrial
Automation

Montážní pokyny / popis



Rozsáhlá nabídka montážního příslušenství zjednodušuje nasazení. Díky měřicímu principu, který je založen na vazbě oscilátoru, nejsou lineární senzory rušeny zmagnetovanými železnými předměty ani jinými rušivými poli.

signalizace měřicího rozsahu pomocí LED:

zelená:

snímací element se nachází v měřicím rozsahu

žlutá:

Snímací element se nachází v měřicím rozsahu se sníženou kvalitou signálu (např. velká vzdálenost).

žlutá bliká:

Snímací element je mimo dosah.

nesvíí:

Snímací element je mimo nastavený měřicí rozsah (pouze u nastavitelných verzí).

Postup nastavení

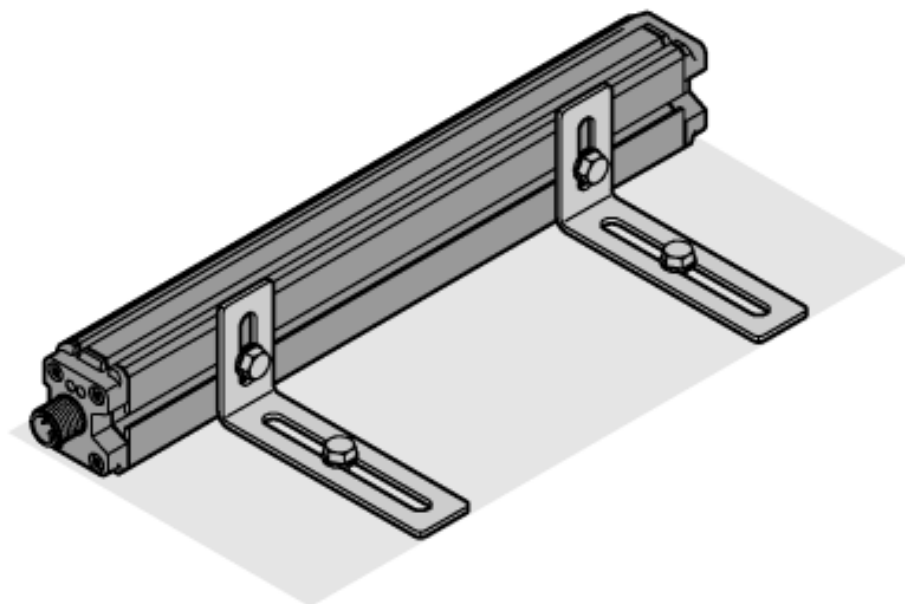
Stisknutím tlačítka na teach adaptéru je možné nastavit začátek a konec měřicího rozsahu. Dále je možné invertovat výstupní charakteristiku.

propojení pinů 5 a 1 na 10 sec obnoví tovární nastavení

propojení pinů 5 a 3 na 10 sec invertuje tovární nastavení

propojení pinů 5 a 3 na 2 sec nastaví začátek měřicího rozsahu

propojení pinů 5 a 1 na 2 sec nastaví konec měřicího rozsahu



Příslušenství

Typové označení	Identifikační číslo		Rozměrový náčrtek
P1-Li-Q25L	6901041	Snímač polohy s vedením pro Li-Q25L, je vedení vodič drážkou na senzoru.	
P2-Li-Q25L	6901042	Volný snímací element pro Li-Q25L; jmenovitá vzdálenost od senzoru 2 mm; dosah vůči lineárnímu senzoru do vzdálenosti 5 mm nebo přesahu 4 mm.	
P3-Li-Q25L	6901044	Volný snímací element pro Li-Q25L; otočný o 90°; jmenovitá vzdálenost od senzoru 2 mm; dosah vůči lineárnímu senzoru do vzdálenosti 5 mm nebo přesahu 4 mm.	
P6-Li-Q25L	6901069	Volný snímací element pro Li-Q25L; jmenovitá vzdálenost od senzoru 2 mm; dosah vůči lineárnímu senzoru do vzdálenosti 5 mm nebo přesahu 4 mm.	
M1-Q25L	6901045	Montážní úchytka pro lineární senzory Q25L, materiál hliník, 2 ks v balení	

Indukční lineární senzor
LI300P0-Q25LM0-LIU5X3-H1151

TURCK

Industrial
Automation

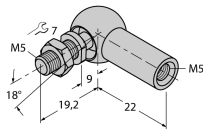
Příslušenství

Typové označení	Identifikační číslo		Rozměrový náčrtek
M2-Q25L	6901046	Montážní úchytka pro lineární senzory Q25L, materiál hliník, 2 ks v balení	
M4-Q25L	6901048	montážní úchytka pro lineární senzory Q25L; materiál: nerez; balení po 2 ks	
MN-M4-Q25	6901025	Držák se závitem M4 pro zadní stranu lineárního senzoru Q25L; materiál: mosaz; balení po 10 ks	
AB-M5	6901057	Axiální kloub pro snímače polohy řady Li-Q25L	
ABVA-M5	6901058	Axiální kloub pro snímače polohy s vedením; materiál: nerez ocel	

Indukční lineární senzor LI300P0-Q25LM0-LIU5X3-H1151

TURCKIndustrial
Automation

Příslušenství

Typové označení	Identifikační číslo		Rozměrový náčrtek
RBVA-M5	6901059	Kulový kloub pro snímače polohy s vedením; materiál: nerez ocel	
TX1-Q20L60	6967114	Teach adaptér pro indukční rotační, lineární a úhlové senzory a ultrazvukové senzory	