

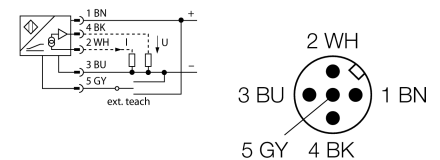
**Induktiver Linearwegsensor
LI500P0-Q25LM0-LIU5X3-H1151**



- Quader, Aluminium / Kunststoff
- Vielseitige Montagemöglichkeiten
- Messbereichs-Anzeige über LED
- Unempfindlichkeit gegenüber elektromagnetischen Störfeldern
- Extrem kurze Blindzonen
- Auflösung 12 Bit
- 4-Draht, 15...30 VDC
- Analogausgang
- Messbereich programmierbar
- 0...10 V und 4...20 mA
- Kabel mit Steckverbinder, M12 x 1

Typenbezeichnung	LI500P0-Q25LM0-LIU5X3-H1151
Ident-Nr.	1590005
Messbereich [A...B]	500mm
Auflösung	0,122 mm/12 bit
Blindzone a	29 mm
Blindzone b	29 mm
Linearitätsabweichung	≤ 0.07 %
Temperaturdrift	≤ ± 0.003 % / K
Umgebungstemperatur	-25...+70 °C
Betriebsspannung	15... 30 VDC
Restwelligkeit	≤ 10 % U _{ss}
Leerlaufstrom I ₀	≤ 50 mA
Bemessungsisolationsspannung	≤ 0.5 kV
Kurzschlusschutz	ja
Drahtbruchsicherheit / Verpolungsschutz	ja/ ja (Spannungsversorgung)
Ausgangsfunktion	Vierdraht, Analogausgang
Spannungsausgang	0...10V
Stromausgang	4...20mA
Lastwiderstand Spannungsausgang	≥ 4.7 kΩ
Lastwiderstand Stromausgang	≤ 0.4 kΩ
Abtastrate	500 Hz
Bauform	Quader, Q25L
Abmessungen	558 x 35 x 25 mm
Gehäusewerkstoff	Aluminium
Material aktive Fläche	Kunststoff, FRIANYL B63V0GV
Anschluss	Steckverbinder, M12 x 1
Vibrationsfestigkeit	55 Hz (1 mm)
Schockfestigkeit	30 g (11 ms)
Schutzart	IP67
MTTF	138 Jahre nach SN 29500 (Ed. 99) 40 °C
Betriebsspannungsanzeige	LED grün
Messbereichs-Anzeige	Multifunktions-LED, grün, gelb, gelb blinkend

Anschlussbild



Funktionsprinzip

Das Messprinzip der Linearwegsensoren basiert auf einer Schwingkreis Kopplung zwischen dem Positionsgeber und dem Sensor, wobei ein zur Stellung des Positionsgebers proportionales Ausgangssignal zur Verfügung gestellt wird. Die robusten Sensoren sind Dank des berührungslosen Prinzips wartungs- sowie verschleißfrei und überzeugen durch eine optimale Reproduzierbarkeit, Auflösung und Linearität über einen großen Temperaturbereich. Die innovative Technik sorgt dafür, dass magnetische Gleich- und Wechselfelder keinerlei Auswirkungen auf das Messsignal haben.

Kennlinie



Einbauhinweise / Beschreibung



Umfangreiches Montagezubehör ermöglicht vielfältige Einbaumöglichkeiten. Bedingt durch das Messprinzip, das auf einer Schwingkopplung basiert, wird der Linearwegsensor nicht durch aufmagnetisierte Eisenteile oder sonstige Störfelder beeinflusst.

Messbereichsanzeige via LED

grün:

Positionsgeber befindet sich im Messbereich

gelb:

Positionsgeber befindet sich im Messbereich bei verminderter Signalqualität (z.B. zu großer Abstand)

gelb blinkend:

Positionsgeber befindet sich nicht im Erfassungsbereich

aus:

Positionsgeber befindet sich außerhalb des programmierten Bereiches (nur bei teachbaren Versionen)

Teachvorgang

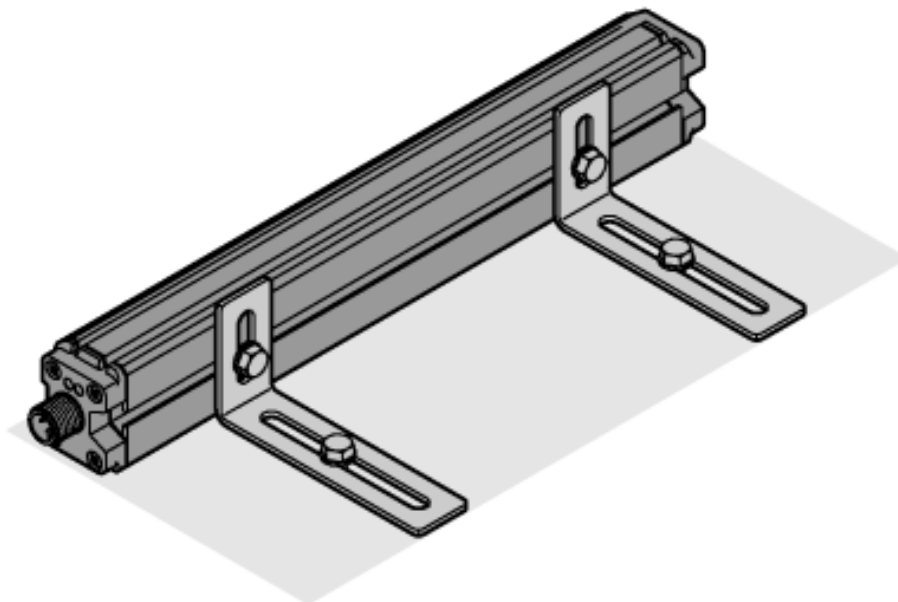
Mittels Teachadapter kann der Anfangs- und Endpunkt des Messbereiches per Knopfdruck festgelegt werden. Darüberhinaus besteht die Möglichkeit, den Verlauf der Ausgangskennlinie zu invertieren.

10 Sek. Brücke zwischen Pin 5 und Pin 1 = Werkseinstellung

10 Sek. Brücke zwischen Pin 5 und Pin 3 = Werkseinstellung invertiert

2 Sek. Brücke zwischen Pin 5 und Pin 3 = Messbereichs-Anfangswert

2 Sek. Brücke zwischen Pin 5 und Pin 1 = Messbereichs-Endwert



Induktiver Linearwegsensor LI500P0-Q25LM0-LIU5X3-H1151

TURCK

Industrielle
Automation

Zubehör

Typ	Ident-Nr.		Maßbild
P1-Li-Q25L	6901041	Geführter Positionsgeber für Li-Q25L, wird in der Nut des Sensors geführt.	
P2-Li-Q25L	6901042	Freier Positionsgeber für Li-Q25L; der Nennabstand zum Sensor beträgt 2mm; Kopplung mit dem Linearwegsensor bei einem Abstand bis zu 5mm oder einem Querversatz bis 4mm.	
P3-Li-Q25L	6901044	Freier Positionsgeber für Li-Q25L, um 90° versetzt verwendbar; der Nennabstand zum Sensor beträgt 2mm; Kopplung mit dem Linearwegsensor bei einem Abstand bis zu 5mm oder einem Querversatz bis 4mm.	
P6-Li-Q25L	6901069	Freier Positionsgeber für Li-Q25L; der Nennabstand zum Sensor beträgt 2mm; Kopplung mit dem Linearwegsensor bei einem Abstand bis zu 5mm oder einem Querversatz bis 4mm.	
M1-Q25L	6901045	Montagefuß für Linearwegsensor Q25L; Material Aluminium; 2 Stück pro Beutel	

Zubehör

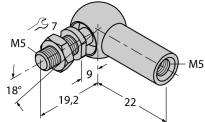
Typ	Ident-Nr.		Maßbild
M2-Q25L	6901046	Montagefuß für Linearwegsensor Q25L; Material Aluminium; 2 Stück pro Beutel	
M4-Q25L	6901048	Montagewinkel und Nutstein für Linearwegsensor Q25L; Material: Edelstahl; 2 Stück pro Beutel	
MN-M4-Q25	6901025	Nutstein mit M4-Gewinde für rückseitiges Sensorprofil beim Linearwegsensor Q25L; Material: Messing; 10 Stück pro Beutel	
AB-M5	6901057	Axialgelenk für geführte Positionsgeber der Li-Q25L-Geräte	
ABVA-M5	6901058	Axialgelenk für geführte Positionsgeber; Material: Edelstahl	

**Induktiver Linearwegsensor
LI500P0-Q25LM0-LIU5X3-H1151**

TURCK

Industrielle
Automation

Zubehör

Typ	Ident-Nr.		Maßbild
RBVA-M5	6901059	Winkelgelenk für geführte Positionsgeber; Material: Edelstahl	
TX1-Q20L60	6967114	Teach-Adapter u.a. für induktive Drehgeber, Linearweg-, Winkel- und Ultraschallsensoren	