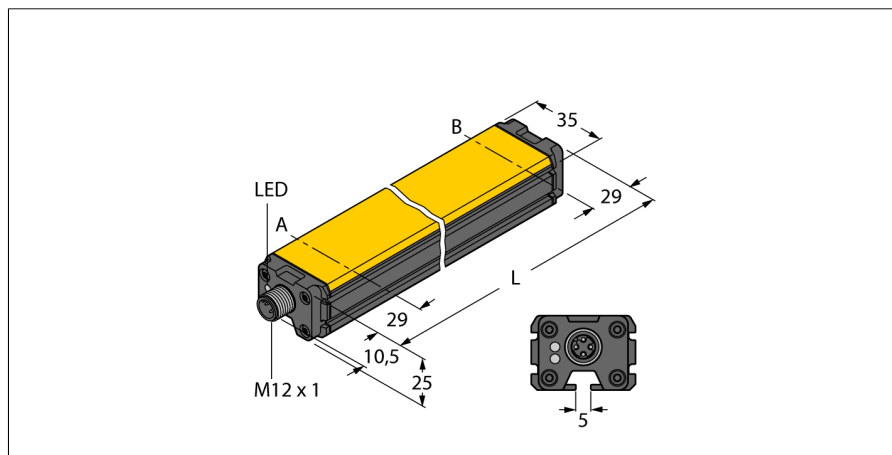


# Indukční lineární senzor LI500P0-Q25LM0-LIU5X3-H1151

**TURCK**

Industrial  
Automation



- kvádr, hliník / plast
- různé způsoby montáže
- zobrazení měřicího rozsahu na LED
- necitlivost vůči rušivým elektromagnetickým polím
- extrémně krátká mrtvá zóna
- rozlišení 12 bitů
- 4drát, 15...30 VDC
- analogový výstup
- nastavitelný měřicí rozsah
- 0...10 V a 4...20 mA
- kabel s konektorem M12x1

**Typové označení** LI500P0-Q25LM0-LIU5X3-H1151  
**Identifikační číslo** 1590005

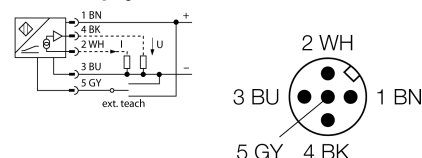
**Měřicí rozsah [A...B]:** 500mm  
**Resolution** 0,122 mm/12 bit  
**Mrtvá zóna a** 29 mm  
**Mrtvá zóna b** 29 mm  
**Chyba linearity** ≤ 0.07 %  
**Teplotní drift** ≤ ± 0.003 % / K  
**Okolní teplota** -25... +70°C

**Napájecí napětí** 15...30VDC  
**Zvlnění** ≤ 10 %  $U_{s}$   
**Proud naprázdno  $I_0$**  ≤ 50 mA  
**Jmenovité izolační napětí** ≤ 0.5 kV  
**Ochrana proti zkratu** ano  
**Ochrana proti přerušení vodiče / přepólování** ano/ ano (zdroj napětí)  
**Výstupní funkce** čtyřdrát, analogový výstup  
**napěťový výstup** 0...10V  
**proudový výstup** 4...20mA  
**Zatěžovací odpor napěťového výstupu** ≥ 4.7 kΩ  
**Zatěžovací odpor proudového výstupu** ≤ 0.4 kΩ  
**Rychlost snímání** 500 Hz

**Pouzdro** kvádrové pouzdro, Q25L  
**Rozměry** 558 x 35 x 25 mm  
**Materiál pouzdra** hliník  
**Materiál aktivní plochy** plast, FRIANYL B63V0GV  
**Připojení** konektor, M12 x 1  
**Odolnost vůči vibracím** 55 Hz (1 mm)  
**Odolnost proti rázům** 30 g (11 ms)  
**Stupeň krytí** IP67  
**MTTF** 138Roky dle SN 29500 (Ed. 99) 40°C

**Indikace napájení** LED zelená  
**Indikace měřicího rozsahu** multifunkční LED, zelená, žlutá, žlutá bliká

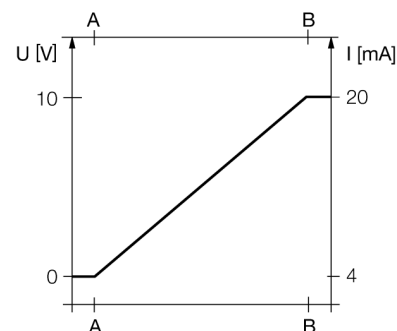
## Schéma zapojení



## Funkční princip

Měřicí princip lineárních senzorů je založen na vazbě oscilátoru mezi snímácím elementem a senzorem, který vytváří proporcionální analogový výstupní signál úměrný poloze snímacího elementu. Robustní senzory jsou díky bezdotykovému principu snímání bezúdržbové a nedochází u nich k opotřebení. Opakovatelnost, rozlišení a linearita dosahují v širokém teplotním rozsahu vynikajících hodnot. Nejmodernější technologie zajišťují, že stejnosměrná i střídavá magnetická pole nepůsobí na měřicí signál.

## Charakteristika



## Indukční lineární senzor LI500P0-Q25LM0-LIU5X3-H1151

**TURCK**

Industrial  
Automation

### Montážní pokyny / popis



Rozsáhlá nabídka montážního příslušenství zjednodušuje nasazení. Díky měřicímu principu, který je založen na vazbě oscilátoru, nejsou lineární senzory rušeny zmagnetovanými železnými předměty ani jinými rušivými poli.

#### signalizace měřicího rozsahu pomocí LED:

##### **zelená:**

snímací element se nachází v měřicím rozsahu

##### **žlutá:**

Snímací element se nachází v měřicím rozsahu se sníženou kvalitou signálu (např. velká vzdálenost).

##### **žlutá bliká:**

Snímací element je mimo dosah.

##### **nesvíí:**

Snímací element je mimo nastavený měřicí rozsah (pouze u nastavitelných verzí).

#### Postup nastavení

Stisknutím tlačítka na teach adaptéru je možné nastavit začátek a konec měřicího rozsahu. Dále je možné invertovat výstupní charakteristiku.

propojení pinů 5 a 1 na 10 sec obnoví tovární nastavení

propojení pinů 5 a 3 na 10 sec invertuje tovární nastavení

propojení pinů 5 a 3 na 2 sec nastaví začátek měřicího rozsahu

propojení pinů 5 a 1 na 2 sec nastaví konec měřicího rozsahu



**Příslušenství**

Typové označení	Identifikační číslo		Rozměrový náčrtek
P1-Li-Q25L	6901041	Snímač polohy s vedením pro Li-Q25L, je veden vodičí drážkou na senzoru.	
P2-Li-Q25L	6901042	Volný snímací element pro Li-Q25L; jmenovitá vzdálenost od senzoru 2 mm; dosah vůči lineárnímu senzoru do vzdálenosti 5 mm nebo přesahu 4 mm.	
P3-Li-Q25L	6901044	Volný snímací element pro Li-Q25L; otočný o 90°; jmenovitá vzdálenost od senzoru 2 mm; dosah vůči lineárnímu senzoru do vzdálenosti 5 mm nebo přesahu 4 mm.	
P6-Li-Q25L	6901069	Volný snímací element pro Li-Q25L; jmenovitá vzdálenost od senzoru 2 mm; dosah vůči lineárnímu senzoru do vzdálenosti 5 mm nebo přesahu 4 mm.	
M1-Q25L	6901045	Montážní úchytka pro lineární senzory Q25L, materiál hliník, 2 ks v balení	

**Indukční lineární senzor**  
**LI500P0-Q25LM0-LIU5X3-H1151**

**TURCK**

Industrial  
Automation

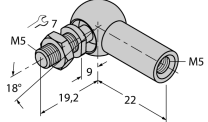
**Příslušenství**

Typové označení	Identifikační číslo		Rozměrový náčrtek
M2-Q25L	6901046	Montážní úchytka pro lineární senzory Q25L, materiál hliník, 2 ks v balení	
M4-Q25L	6901048	montážní úchytka pro lineární senzory Q25L; materiál: nerez; balení po 2 ks	
MN-M4-Q25	6901025	Držák se závitem M4 pro zadní stranu lineárního senzoru Q25L; materiál: mosaz; balení po 10 ks	
AB-M5	6901057	Axiální kloub pro snímače polohy řady Li-Q25L	
ABVA-M5	6901058	Axiální kloub pro snímače polohy s vedením; materiál: nerez ocel	

# Indukční lineární senzor LI500P0-Q25LM0-LIU5X3-H1151

**TURCK**Industrial  
Automation

## Příslušenství

Typové označení	Identifikační číslo		Rozměrový náčrtek
RBVA-M5	6901059	Kulový kloub pro snímače polohy s vedením; materiál: nerez ocel	
TX1-Q20L60	6967114	Teach adaptér pro indukční rotační, lineární a úhlové senzory a ultrazvukové senzory	