

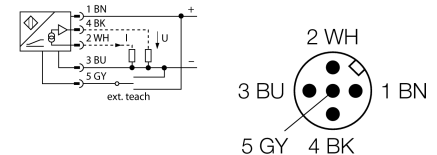
**Indukcyjny czujnik przemieszczenia liniowego
LI600P0-Q25LM0-LIU5X3-H1151**



- prostopadłościenny, aluminium / tworzywo sztuczne
- Różne opcje montażowe
- Wskazania LED zakresu pomiarowego
- Odporność na zakłócenia elektromagnetyczne
- Wyjątkowo małe strefy martwe
- 12 bitowa rozdzielczość
- 4-żyłowy, 15...30 VDC
- Wyjście analogowe
- Programowalny zakres pomiarowy
- 0...10 V oraz 4...20 mA
- Przewód z męskim złączem M12 x 1

Typ	LI600P0-Q25LM0-LIU5X3-H1151
Nr kat.	1590006
Zakres pomiarowy [A...B]	600mm
Resolution	0,147mm/12 bit
martwa strefa a	29 mm
martwa strefa b	29 mm
Błąd liniowości	≤ 0.065 %
Dryft temperaturowy	≤ ± 0.003 %/K
Temperatura pracy	-25...+70 °C
Napięcie zasilania	15...30VDC
Tętnienia szczytkowe	≤ 10 % U _{ss}
Prąd bez obciążenia I ₀	≤ 50 mA
Napięcie znamionowe izolacji	≤ 0.5 kV
Zabezpieczenie przed zwarcie	tak
Ochrona przed przerwą w obwodzie/odwrotną polaryzacją	tak/ tak (napięcie zasilania)
Funkcja wyjścia	4-przewodowy, Wyjście analogowe
napięcie wyjściowe	0...10V
wyjście prądowe	4...20mA
Rezystancja obciążenia wyjścia napięciowego	≥ 4.7 kΩ
Rezystancja obciążenia wyjścia prądowego	≤ 0.4 kΩ
Prędkość próbkowania	500 Hz
Wykonanie	prostopadłościenna, Q25L
Wymiary	658 x 35 x 25 mm
Materiał obudowy	aluminium
Materiał powierzchni aktywnej	tworzywo sztuczne, FRIANYL B63V0GV
Podłączenie	złącze, M12 x 1
Odporność na wibracje	55 Hz (1 mm)
Odporność na uderzenia	30 g (11 ms)
Stopień ochrony	IP67
MTTF	138lat zgodnie z SN 29500 (Ed. 99) 40 °C
Wskaźnik napięcia zasilania	LED zielony
Wskaźnik zakresu pomiarowego	Wielofunkcyjna dioda LED, zielona, żółta, żółta migająca

Schemat podłączenia



Zasada działania

Indukcyjne czujniki przemieszczenia kątego działają w oparciu o obwody rezonansowe elementu pozycjonującego i czujnika. Sygnał wyjściowy jest proporcjonalny do kąta przemieszczenia elementu. Wytrzymałe czujniki działają bezkontaktowo, dzięki czemu nie zużywają się i nie wymagają specjalnych zabiegów konserwujących. Ponadto charakteryzują się doskonałą powtarzalnością, rozdzielczością i liniowością w szerokim zakresie temperatury. Dzięki innowacyjnej technologii elektromagnetyczne pola AC i DC nie mają wpływu na sygnał pomiarowy.

Charakterystyka



Indukcyjny czujnik przeszczenia liniowego LI600P0-Q25LM0-LIU5X3-H1151

TURCK

Industrial
Automation

Instrukcja montaŹu / Opis



Szeroka oferta akcesoriów umoŹliwiająca montaŹ urzĄdzenia na wiele rŹnych sposobŹw. W oparciu o zasadę oddziaływania obwodŹw RLC, czujnik jest odporny na namagnesowane opiłki metali czy inne zakłŹcenia.

Wskazania LED:

zielony ciĄgły:

Element pozycjonujĄcy jest w zakresie pomiarowym

ŹŹłty ciĄgły:

Element pozycjonujĄcy osiĄgnĄł koniec zakresu pomiarowego. Jest to sygnalizowane przez słabszy sygnał.

ŹŹłta migajĄca:

Element pozycjonujĄcy poza zakresem.

wył.:

Element pozycjonujĄcy słuŹy do programowania zakresu pomiarowego (tylko w wersjach z moŹliwością nauki)

Procedura szybkiej nauki

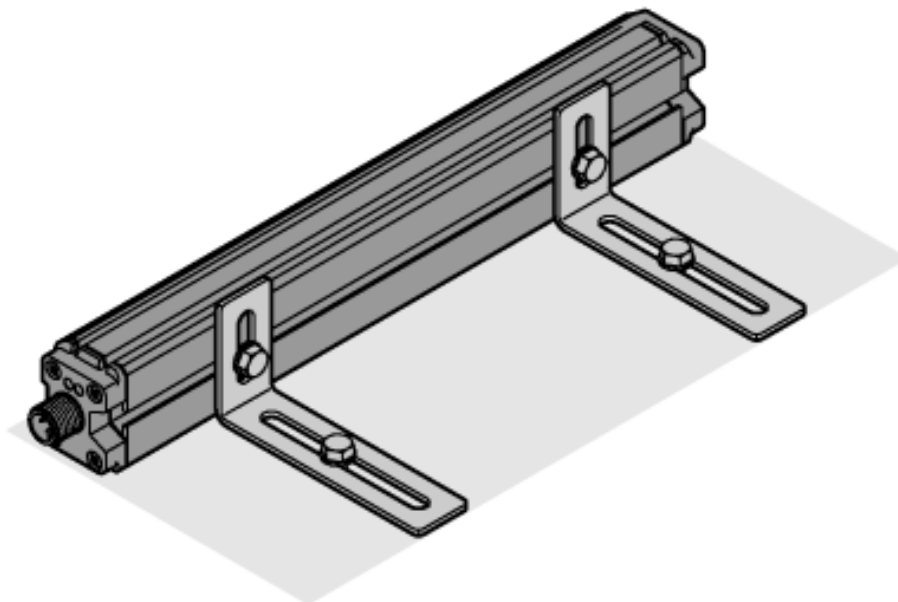
Wartość startowa i końcowa zakresu pomiarowego sĄ ustawiane przez wcisnięcie przycisku na adapterze uczyĄcym. Ponadto charakterystyka wyjściowa moŹe zostać odwrŹcona.

Mostek przez 10 sek. miĄdzy pinem 5 i 1 = ustawienia fabryczne

Mostek przez 10 sek. miĄdzy pinem 5 i 3 = odwrŹcone ustawienia fabryczne

Mostek przez 2 sek. miĄdzy pinem 5 i 3 = ustawienie wartoścĳ poczĄtkowej zakresu pomiarowego

Mostek przez 2 sek. miĄdzy pinem 5 i 1 = ustawienie wartoścĳ końcowej zakresu pomiarowego



Akcesoria montażowe

Typ	Nr kat.		Rysunek wymiarowy
P1-Li-Q25L	6901041	Magnes pozycjonujący dla Li-Q25L, montowany w przewodnicach czujnika.	
P2-Li-Q25L	6901042	Swobodny magnes pozycjonujący dla czujnika Li-Q25L; nominalna odległość od czujnika 2 mm; łączenie z liniowym czujnikiem położenia w odległości do 5 mm; tolerancja braku współliniowości do 4 mm.	
P3-Li-Q25L	6901044	Swobodny magnes pozycjonujący dla czujnika Li-Q25L; działający z odsunięciem 90°; nominalna odległość od czujnika 2 mm; łączenie z liniowym czujnikiem położenia w odległości do 5 mm; tolerancja braku współliniowości do 4 mm.	
P6-Li-Q25L	6901069	Swobodny magnes pozycjonujący dla czujnika Li-Q25L; nominalna odległość od czujnika 2 mm; łączenie z liniowym czujnikiem położenia w odległości do 5 mm; tolerancja braku współliniowości do 4 mm.	
M1-Q25L	6901045	Uchwyt montażowy dla czujnika przemieszczenia liniowego Q25L; aluminium; 2 szt. w opakowaniu	

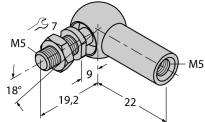
Akcesoria montażowe

Typ	Nr kat.		Rysunek wymiarowy
M2-Q25L	6901046	Uchwyt montażowy dla czujnika przemieszczenia liniowego Q25L; aluminium; 2 szt. w opakowaniu	
M4-Q25L	6901048	Zacisk montażowy dla czujnika przemieszczeń liniowych serii Q25L; materiał: stal nierdzewna; 2 szt. na opakowanie	
MN-M4-Q25	6901025	bloki przesuwne z gwintem M4 dla tylnej części profilu czujników Q25L; materiał: mosiądz; 10 szt. w opakowaniu	
AB-M5	6901057	Złącze osiowe dla prowadzonego elementu pozycyjnego czujnika Li-Q25L	
ABVA-M5	6901058	Złącze osiowe dla prowadzonego elementu pozycjonującego, stal nierdzewna	

Indukcyjny czujnik przemieszczenia liniowego LI600P0-Q25LM0-LIU5X3-H1151

TURCKIndustrial
Automation

Akcesoria montażowe

Typ	Nr kat.		Rysunek wymiarowy
RBVA-M5	6901059	Złącze kątowe dla prowadzonego elementu pozycjonującego, stal nierdzewna	
TX1-Q20L60	6967114	Adapter uczący dla indukcyjnych enkoderów, czujników przemieszczenia liniowego i kąтового oraz czujników ultradźwiękowych	