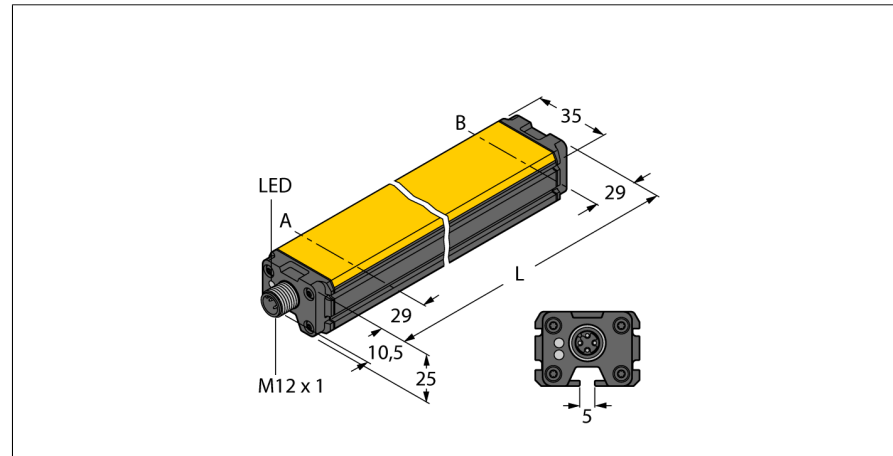
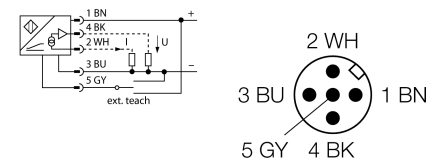


Senzor inductiv de deplasare liniară
LI1000P0-Q25LM0-LIU5X3-H1151



- Formă cubică, aluminiu / plastic
- Posibilități de montare diverse
- Ledul indică domeniul de măsură
- Imun la interferențe electromagnetice
- Zone inactice extrem de scurte
- Rezoluție 12 bit
- 4-fire, 15...30 Vcc
- Ieșire analogică
- Domeniu de măsură programabil
- 0...10 V și 4...20 mA
- Cablu cu conector tată M12 x 1

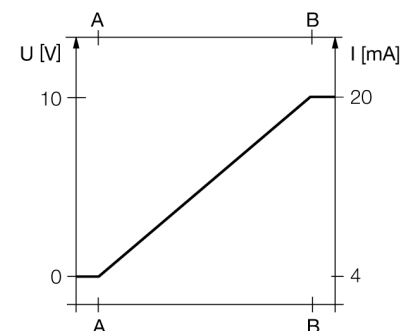
Diagramă de conexiuni



Principiu de funcționare

Principiul de măsură al senzorilor inductivi de poziție unghiulară se bazează pe cuplarea circuitelor oscilante între elementul de poziționare și senzor. Semnalul de ieșire este proporțional cu unghiul elementului de poziționare. Senzorii robusți nu necesită întreținere și nu se uzează, datorită principiului non-contact. Sunt deosebit de performanți în privința repetabilității, rezoluției și liniarității optime într-un domeniu larg de temperatură. Datorită tehnologiei inovatoare, interferențele electromagnetice ale câmpurilor CA și CC nu au nicio influență asupra semnalului măsurat.

Caracteristici



Descriere tip	LI1000P0-Q25LM0-LIU5X3-H1151
Număr identificare	1590008
Domeniu de măsură [A...B]	1000mm
Resolution	0,244 mm/12 bit
zonă moartă a	29 mm
zonă moartă b	29 mm
Deviație de liniaritate	≤ 0.056 %
Derivă de temperatură	≤ ± 0.003 % / K
Temperatura mediului	-25...+70°C
Tensiune de alimentare	15...30Vcc
Riplu rezidual	≤ 10 % U _{ss}
Curent fără sarcină I ₀	≤ 50 mA
Tensiune nominală de izolare	≤ 0.5 kV
Protecție la scurtcircuit	da
Protecție la întrerupere fir / alimentare inversă	da/ da (tensiune de alimentare)
Ieșire	4-fire, ieșire analogică
ieșire în tensiune	0...10V
ieșire în curent	4...20mA
Rezistența de sarcină pentru ieșirea în tensiune	≥ 4.7 kΩ
Rezistența de sarcină pentru ieșirea în curent	≤ 0.4 kΩ
viteză de transmisie	500 Hz
Design	Dreptunghiular, Q25L
Dimensiuni	1058 x 35 x 25mm
Materialul carcasei	Aluminiu
Materialul feței active	plastic, FRIANYL B63V0GV
Conectare	Conector, M12 x 1
Rezistență la vibrații	55 Hz (1 mm)
Rezistență la șoc	30 g (11 ms)
Grad de protecție	IP67
MTTF	138ani conform SN 29500 (Ed. 99) 40 °C
Indicator al tensiunii de lucru	LED verde
Indicare domeniu de măsură	LED multifuncțional, verde, galben, galben intermitent

Senzor inductiv de deplasare liniară LI1000P0-Q25LM0-LIU5X3-H1151

TURCK

Industrial
Automation

Instrucțiuni de montare / Descriere



O gamă largă de accesorii permite ca dispozitivul să fie montat în multe moduri. Pe baza principiului de funcționare a unui circuit RLC, senzorul este imun la componente metalice magnetizate și alte interferențe.

Indicații LED:

Verde constant:

Elementul de poziționare este în domeniul de măsură

Galben constant:

Elementul de poziționare a ajuns la capătul domeniului de măsură. Acest lucru este semnalat de o calitate slabă a semnalului.

Galben intermitent:

Elementul de poziționare este în afara acoperirii.

Stins:

Elementul de poziționare este în afara domeniului de măsură programat (doar la versiunile programabile)

Proces ÎNVĂȚARE

Valorile de început și de sfârșit ale domeniului de măsură sunt setate prin adaptorul de programare prin apăsarea unui buton. Mai mult, curba de ieșire poate fi inversată.

Punte între Pin 5 (GND) și Pin 1 pentru 10 sec. = setare din fabrică

Punte între Pin 5 (GND) și Pin 3 pentru 10 sec. = setare din fabrică inversată

Punte între Pin 5 și Pin 3 pentru 2 sec. = setare valoare de început a domeniului de măsură

Punte între Pin 5 și Pin 1 pentru 2 sec. = setare valoare de sfârșit a domeniului de măsură



Senzor inductiv de deplasare liniară LI1000P0-Q25LM0-LIU5X3-H1151

TURCK

Industrial
Automation

Accesorii

Tip	Număr identificare		Desen cu dimensiuni
P1-Li-Q25L	6901041	Element de poziționare ghidat pentru Li-Q25L, inserat în ghidajul senzorului.	
P2-Li-Q25L	6901042	Element de poziționare liber pentru Li-Q25L; Distanța nominală până la senzor este 2 mm; Împerecherea cu senzorul de poziție liniară la o distanță de până la 5 mm; Toleranță la abatere de până la 4 mm	
P3-Li-Q25L	6901044	Element de poziționare liber pentru Li-Q25L; Gata de funcționare cu un offset de 90°; Distanța nominală până la senzor este 2 mm; Împerecherea cu senzorul de poziție liniară la o distanță de până la 5 mm; Toleranță la abatere de până la 4 mm	
P6-Li-Q25L	6901069	Element de poziționare liber pentru Li-Q25L; Distanța nominală până la senzor este 2 mm; Împerecherea cu senzorul de poziție liniară la o distanță de până la 5 mm; Toleranță la abatere de până la 4 mm	
M1-Q25L	6901045	Suport de montare pentru senzorul de poziție liniară Q25L; aluminiu; 2 bucăți / pungă	

Senzor inductiv de deplasare liniară
LI1000P0-Q25LM0-LIU5X3-H1151

TURCK

Industrial
Automation

Accesorii

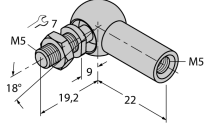
Tip	Număr identificare		Desen cu dimensiuni
M2-Q25L	6901046	Suport de montare pentru senzorul de poziție liniară Q25L; aluminiu; 2 bucăți / pungă	
M4-Q25L	6901048	Suport de montare pentru senzorul de poziție liniară Q25L; material oțel inoxidabil; 2 bucăți / pungă	
MN-M4-Q25	6901025	Piuliță culisantă cu filet M4 pentru profilul din spate a Q25L; material alamă; 10 bucăți / pungă	
AB-M5	6901057	Articulație axială pentru Li-Q25L element specific ghidat pentru poziționare	
ABVA-M5	6901058	Cuplaj axial pentru element de poziționare ghidat, oțel inoxidabil	

Senzor inductiv de deplasare liniară
LI1000P0-Q25LM0-LIU5X3-H1151

TURCK

Industrial
Automation

Accesorii

Tip	Număr identificare		Desen cu dimensiuni
RBVA-M5	6901059	Cuplaj articulată pentru element de poziționare ghidat, oțel inoxidabil	
TX1-Q20L60	6967114	Adaptor de programare pentru encodere inductive, de poziție liniară și de poziție unghiulară și senzori ultrasonici	