

sensor de recorrido lineal inductivo
LI1000P0-Q25LM0-LIU5X3-H1151



- rectangular, aluminio / plástico
- Varias posibilidades de montaje
- indicación del rango de medición por medio del LED
- resistencia a campos de perturbación electromagnéticos
- zonas ciegas extremadamente cortas
- resolución 12 Bit
- 4 hilos , 15...30 VCC
- Salida analógica
- Rango de medición programable
- 0...10 V y 4...20 mA
- Cable con conector, M12x1

Designación de tipo LI1000P0-Q25LM0-LIU5X3-H1151
Nº de identificación 1590008

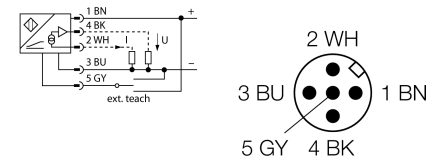
Rango de medición [A...B]: 1000mm
Resolution 0,244 mm/12 bit
Zona ciega a 29 mm
Zona ciega b 29 mm
Desviación de linealidad ≤ 0.056 %
Variación de temperatura ≤ ± 0.003 % / K
Temperatura ambiente -25... +70°C

Tensión de servicio 15...30 VDC
Ondulación residual ≤ 10 % U_{ss}
Corriente sin carga I₀ ≤ 50 mA
Tensión nominal de aislamiento ≤ 0.5 kV
Protección cortocircuito sí
Protección ante corto-circuito/polaridad inversa sí/ sí (alimentación de tensión)
Función de salida 4 hilos, salida analógica
Salida de tensión 0...10V
Salida de corriente 4...20mA
Resistencia de carga de la salida de tensión ≥ 4.7 kΩ
Resistencia de carga de la salida de corriente ≤ 0.4 kΩ
Tasa de exploración 500 Hz

Modelo rectangular, Q25L
Medidas 1058 x 35 x 25 mm
Material de la carcasa aluminio
Material de la cara activa plástico, FRIANYL B63V0GV
Conexión conector, M12 x 1
Resistencia a la vibración 55 Hz (1 mm)
Resistencia al choque 30 g (11 ms)
Grado de protección IP67
MTTF 138Años según SN 29500 (ed. 99) 40°C

Indicación de la tensión de servicio LED verde
Indicación del rango de medición LED multifunción, verde, amarillo, amarillo intermitente

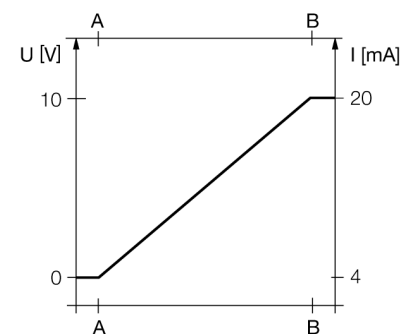
Esquema de conexiones



Principio de funcionamiento

El principio de medición de los sensores de recorrido lineal se basa en un acoplamiento de circuito oscilante entre el transductor de posición y el sensor, poniéndose a disposición una señal de salida proporcional a la posición del transductor. Los robustos sensores no necesitan mantenimiento, ni están sujetos a desgaste, gracias al principio de funcionamiento sin contacto, destacando además por su reproducibilidad, resolución y linealidad en un extenso rango de temperaturas. La innovadora técnica aplicada garantiza que los campos magnéticos de corriente continua y alterna no afecten en absoluto a la señal de medición.

curva característica

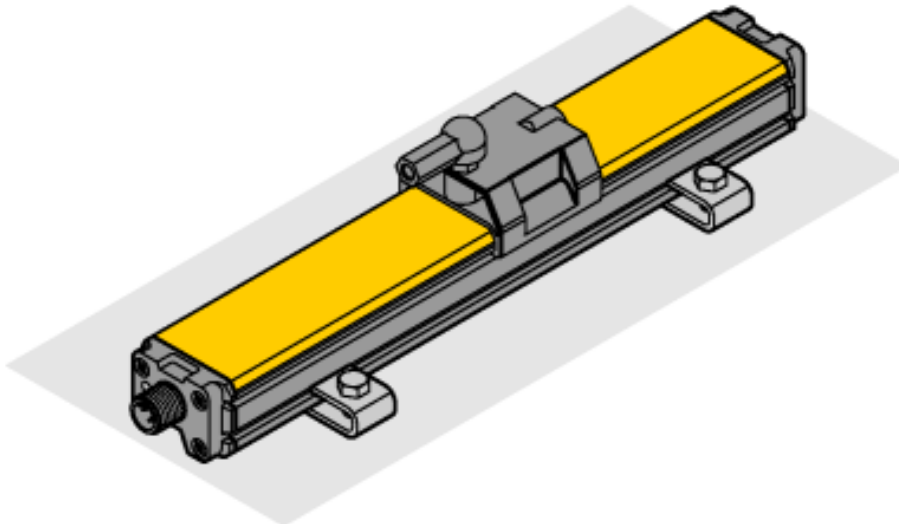


sensor de recorrido linear inductivo LI1000P0-Q25LM0-LIU5X3-H1151

TURCK

Industrial
Automation

instrucciones de montaje / descripción



Una amplia gama de accesorios de montaje permite múltiples opciones de instalación. Condicionado por el principio de medición, basado en un acoplamiento de circuito oscilante, el sensor de recorrido linear no sufre perturbaciones debidas a piezas de hierro imantadas u otros campos de perturbación.

Indicación del rango de medición por LED

verde:

transductor de posición dentro del rango de medición

amarillo:

transductor de posición dentro del rango de medición con calidad de señal reducida (p. ej. a distancia demasiado grande).

amarillo intermitente:

transductor de posición fuera del rango de medición

apagado:

transductor de posición fuera del rango programado (sólo en versiones con función teach).

Proceso de aprendizaje

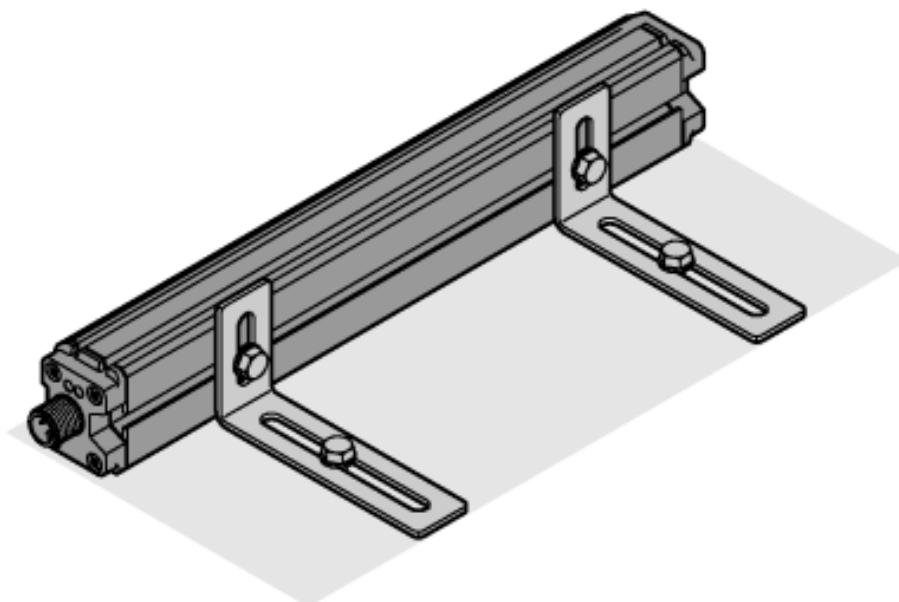
Mediante el adaptador de aprendizaje se puede determinar el punto de inicio y final del rango de medición pulsando un botón. Además, existe la posibilidad de invertir el trayecto de la línea característica de salida.

10 s puente entre pin 5 y pin 1 = ajuste de fábrica

10 s puente entre pin 5 y pin 3 = ajuste de fábrica invertido

2 s puente entre pin 5 y pin 3 = valor de inicio del rango de medición

2 s puente entre pin 5 y pin 1 = valor final del rango de medición



**sensor de recorrido lineal inductivo
LI1000P0-Q25LM0-LIU5X3-H1151**

Accesorios

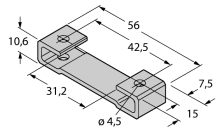
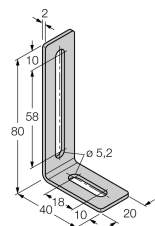
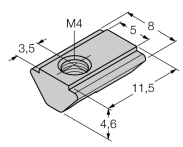
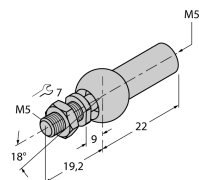
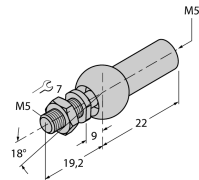
Modelo	N° de identificación		Dibujo acotado
P1-Li-Q25L	6901041	transductor de posición guiado para Li-Q25L, se introduce en la ranura guía del sensor	
P2-Li-Q25L	6901042	Transductor de posición libre para Li-Q25L; la distancia nominal al sensor es de 2mm; acoplamiento con el sensor de recorrido lineal con una distancia de hasta 5mm o un desplazamiento transversal de hasta 4mm.	
P3-Li-Q25L	6901044	Transductor de posición libre para Li-Q25L; utilizable con un desplazamiento en 90°; distancia nominal al sensor es de 2mm; acoplamiento con el sensor de recorrido lineal con una distancia de hasta 5mm o un desplazamiento transversal de hasta 4mm.	
P6-Li-Q25L	6901069	Transductor de posición libre para Li-Q25L; la distancia nominal al sensor es de 2mm; acoplamiento con el sensor de recorrido lineal con una distancia de hasta 5mm o un desplazamiento transversal de hasta 4mm.	
M1-Q25L	6901045	pie de montaje para el sensor de recorrido lineal Q25L; material: aluminio; 2 unidades por bolsa	

**sensor de recorrido lineal inductivo
LI1000P0-Q25LM0-LIU5X3-H1151**

TURCK

Industrial
Automation

Accesorios

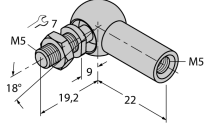
Modelo	N° de identificación		Dibujo acotado
M2-Q25L	6901046	pie de montaje para el sensor de recorrido lineal Q25L; material: aluminio; 2 unidades por bolsa	
M4-Q25L	6901048	escuadra de montaje para el sensor de recorrido lineal Q25L; material: acero inoxidable; 2 unidades por bolsa	
MN-M4-Q25	6901025	Taco con rosca M4 para perfil trasero del sensor de recorrido lineal Q25L; material: latón; 10 unidades por bolsa	
AB-M5	6901057	articulación axial para transductores de posición guiados de los dispositivos Li-Q25L	
ABVA-M5	6901058	articulación axial para transductor de posición guiado; material: acero inoxidable	

sensor de recorrido lineal inductivo
LI1000P0-Q25LM0-LIU5X3-H1151

TURCK

Industrial
Automation

Accesorios

Modelo	N° de identificación		Dibujo acotado
RBVA-M5	6901059	articulación angular para transductor de posición guiado; material: acero inoxidable	
TX1-Q20L60	6967114	Adaptador de teach, entre otros para codificadores rotatorios inductivos, sensores de ángulo, de posición lineal y de ultrasonidos	