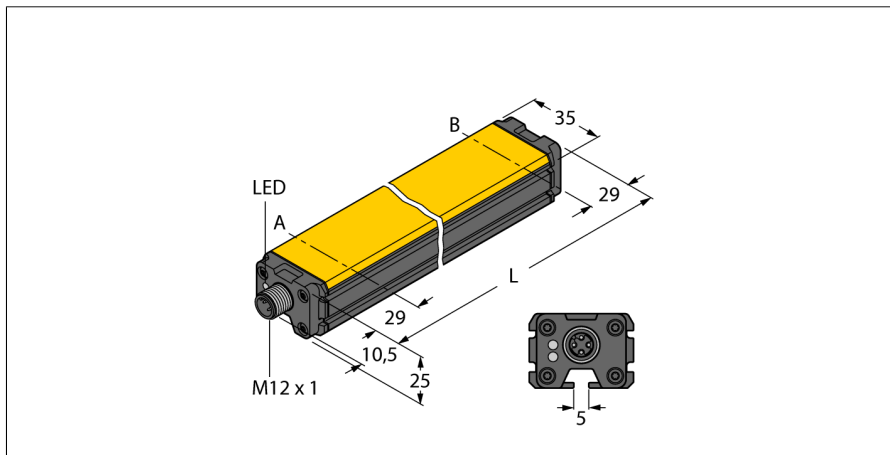
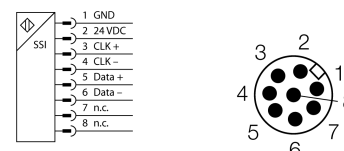


**Senzor inductiv de deplasare liniară**  
**LI300P0-Q25LM0-ESG25X3-H1181**


- Formă cubică, aluminiu / plastic
- Posibilități de montare diverse
- Indicarea domeniului de măsură cu LED
- Imun la interferențe electromagnetice.
- Zone inactice extrem de scurte
- Rezoluție 0,001 mm
- 15...30 Vcc
- Tată M12 x 1, 8-pini
- Ieșire SSI
- 25 bit, codat GRAY
- SSI, frecvența tactului: 62.5 kHz ... 1 MHz

<b>Descriere tip</b>	LI300P0-Q25LM0-ESG25X3-H1181
Număr identificare	1590011
<b>Domeniu de măsură [A...B]</b>	300mm
Resolution	0,001 mm
zonă moartă a	29 mm
zonă moartă b	29 mm
Repetabilitate	≤ 10 μm
Deviație de liniaritate	≤ 0.07 %
Derivă de temperatură	≤ ± 0.0001 % / K
Temperatura mediului	-25...+70°C
<b>Tensiune de alimentare</b>	15...30Vcc
Riplot rezidual	≤ 10 % U <sub>ss</sub>
Curent fără sarcină I <sub>0</sub>	≤ 50 mA
Tensiune nominală de izolare	≤ 0.5 kV
Protecție la scurtcircuit	da
Protecție la întrerupere fir / alimentare inversă	da/ da (tensiune de alimentare)
Ieșire	8-fire, SSI, 25 Bit, Codat GRAY
Zona datelor de proces	Bit 0 ... Bit 19
Biți de diagnoză	Bit 21: Elementul de poziționare a părăsit domeniul de măsură și se află în afara zonei detectabile. Bit 22: Elementul de poziționare este în domeniul de măsură, calitatea semnalului este redusă (ex.: distanța e prea mare) Bit 23: Elementul de poziționare este în afara domeniului de măsură
viteză de transmisie	1000 Hz
<b>Design</b>	Dreptunghiular, Q25L
Dimensiuni	358 x 35 x 25mm
Materialul carcasei	Aluminiu
Materialul feței active	plastic, FRIANYL B63V0GV
Conectare	Conector, M12 x 1
Rezistență la vibrații	55 Hz (1 mm)
Rezistență la șoc	30 g (11 ms)
Grad de protecție	IP67
MTTF	138ani conform SN 29500 (Ed. 99) 40 °C
<b>Indicator al tensiunii de lucru</b>	LED verde
Indicarea domeniului de măsură	LED multifuncțional, verde, galben, galben intermitent

**Diagramă de conexiuni**

**Principiu de funcționare**

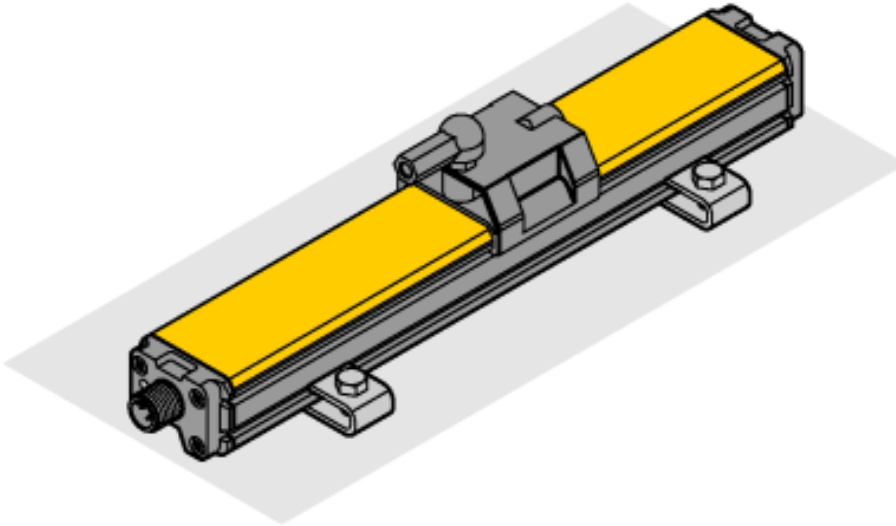
Principiul de măsură al senzorilor inductivi de poziție unghiulară se bazează pe cuplarea circuitelor oscilante între elementul de poziționare și senzor. Semnalul de ieșire este proporțional cu unghiul elementului de poziționare. Senzorii robuști nu necesită întreținere și nu se uzează, datorită principiului non-contact. Sunt deosebit de performanți în privința repetabilității, rezoluției și liniarității optime într-un domeniu larg de temperatură. Datorită tehnologiei inovatoare, interferențele electromagnetice ale câmpurilor CA și CC nu au nicio influență asupra semnalului măsurat.

## Senzor inductiv de deplasare liniară LI300P0-Q25LM0-ESG25X3-H1181

**TURCK**

Industrial  
Automation

### Instrucțiuni de montare / Descriere



O gamă largă de accesorii permite ca dispozitivul să fie montat în multe moduri. Pe baza principiului de funcționare a unui circuit RLC, senzorul este imun la componente metalice magnetizate și alte interferențe.

#### Indicații LED:

##### Verde constant:

Elementul de poziționare este în domeniul de măsură

##### Galben constant:

Elementul de poziționare a ajuns la capătul domeniului de măsură. Acest lucru este semnalat de o calitate redusă a semnalului, a se vedea bitul de stare 22

##### Galben intermitent:

Elementul de poziționare este în afara acoperirii, vezi bitul de stare 23

##### Stins:

Elementul de poziționare este în afara domeniului de măsură programat (doar la versiunile programabile)



# Senzor inductiv de deplasare liniară LI300P0-Q25LM0-ESG25X3-H1181

**TURCK**

Industrial  
Automation

## Accesorii

Tip	Număr identificare		Desen cu dimensiuni
P1-Li-Q25L	6901041	Element de poziționare ghidat pentru Li-Q25L, inserat în ghidajul senzorului.	
P2-Li-Q25L	6901042	Element de poziționare liber pentru Li-Q25L; Distanța nominală până la senzor este 2 mm; Împerecherea cu senzorul de poziție liniară la o distanță de până la 5 mm; Toleranță la abatere de până la 4 mm	
P3-Li-Q25L	6901044	Element de poziționare liber pentru Li-Q25L; Gata de funcționare cu un offset de 90°; Distanța nominală până la senzor este 2 mm; Împerecherea cu senzorul de poziție liniară la o distanță de până la 5 mm; Toleranță la abatere de până la 4 mm	
P6-Li-Q25L	6901069	Element de poziționare liber pentru Li-Q25L; Distanța nominală până la senzor este 2 mm; Împerecherea cu senzorul de poziție liniară la o distanță de până la 5 mm; Toleranță la abatere de până la 4 mm	
M1-Q25L	6901045	Suport de montare pentru senzorul de poziție liniară Q25L; aluminiu; 2 bucăți / pungă	

**Senzor inductiv de deplasare liniară**  
**LI300P0-Q25LM0-ESG25X3-H1181**

**TURCK**

Industrial  
Automation

**Accesorii**

Tip	Număr identificare		Desen cu dimensiuni
M2-Q25L	6901046	Suport de montare pentru senzorul de poziție liniară Q25L; aluminiu; 2 bucăți / pungă	
M4-Q25L	6901048	Suport de montare pentru senzorul de poziție liniară Q25L; material oțel inoxidabil; 2 bucăți / pungă	
MN-M4-Q25	6901025	Piuliță culisantă cu filet M4 pentru profilul din spate a Q25L; material alamă; 10 bucăți / pungă	
AB-M5	6901057	Articulație axială pentru Li-Q25L element specific ghidat pentru poziționare	
ABVA-M5	6901058	Cuplaj axial pentru element de poziționare ghidat, oțel inoxidabil	

# Senzor inductiv de deplasare liniară LI300P0-Q25LM0-ESG25X3-H1181

**TURCK**

Industrial  
Automation

## Accesorii

Tip	Număr identificare		Desen cu dimensiuni
RBVA-M5	6901059	Cuplaj articulată pentru element de poziționare ghidat, oțel inoxidabil	