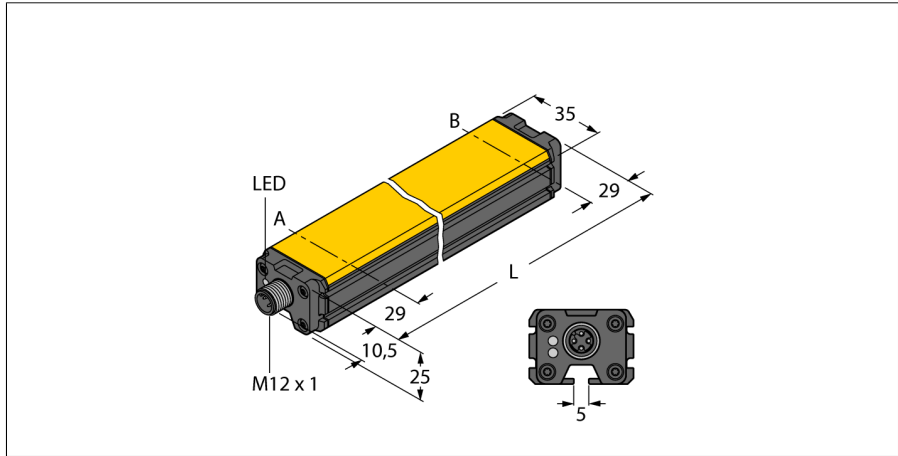


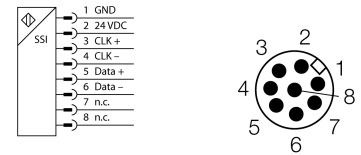
感应式直线位移传感器

LI400P0-Q25LM0-ESG25X3-H1181



- 方型，铝/塑料
- 多样安装方式
- LED灯显示在测量范围内
- 抗电磁干扰
- 极小的盲区
- 分辨率0.001mm
- 15...30 VDC
- M12x 1，8芯针头接插件
- SSI输出
- 25bit，格雷码
- SSI匀速:62.5 kHz ... 1 MHz

接线图



功能原理

角度传感器的测量原理是基于传送器和传感器之间的振荡电路耦合。输出信号与位置元件的角度变化成正比。坚固的外壳和免维护性取决于非接触式的操作模式。产品具有高重复精度，高分辨率，高线性度和宽温度范围的特点。由于这个创新的技术，检测信号不易受到电磁干扰。

型号	LI400P0-Q25LM0-ESG25X3-H1181
货号	1590012
测量范围 [A...B]	400mm
Resolution	0,001 mm
blind zone a	29 mm
blind zone b	29 mm
重复性	≤ 10 μm
线性度	≤ 0.05 %
温度漂移	≤ ± 0.0001 % / K
环境温度	-25...+70 °C
工作电压	15...30VDC
余波	≤ 10 % U _{ss}
空载电流 I ₀	≤ 50 mA
额定绝缘电压	≤ 0.5 kV
短路保护	是
断路/反极性保护	是/ 是 (供电电压)
输出性能	8线, SSI, 25 Bit, 格雷码
Process data area	Bit 0 ... Bit 19
Diagnostic bits	Bit 21: 定位磁块超出了测量范围，并且在可检测区域之外。 Bit 22: Positioning element is in the measuring range, lower signal quality (e.g. distance too large) Bit 23: Positioning element is outside the measuring range
采样比率	1000 Hz
设计	方型, Q25L
尺寸	458 x 35 x 25 mm
外壳材料	铝
感应面材料	塑料, FRIANYL B63V0GV
连接	接插件, M12 x 1
防震动性	55 Hz (1 mm)
防冲击性	30 g (11 ms)
防护等级	IP67
MTTF	138 years 符合SN 29500 (Ed.99) 40 °C认证
工作电压指示	LED指示灯 绿
测量范围显示	多功能LED灯, 绿, 黄, 黄灯闪

感应式直线位移传感器 LI400P0-Q25LM0-ESG25X3-H1181

TURCK

Industrial
Automation

安装说明/描述



多种安装附件可以满足各种应用需求。基于测量方式是采用RLC振荡电路耦合原理，因此传感器可以避免吸附金属屑和其他的干扰。

LED 指示：

绿灯稳定

磁块在测量范围内

黄灯稳定

位置元件可到达测量范围端部。这表示低质量信号，状态参见bit22

黄灯闪

定位元件不在覆盖范围内，请参见状态位 23

关：

定位磁块超出了测量范围(仅针对可示教系列)



附件

型号	货号		尺寸图
P1-Li-Q25L	6901041	Li-Q25L 定位磁块被插入传感器引导槽。	
P2-Li-Q25L	6901042	Li-Q25L 浮动定位元件；到传感器的额定距离为 2 mm；在距离长达 5 mm 处与线性位置传感器配对；未对准偏差高达 4 mm。	
P3-Li-Q25L	6901044	Li-Q25L 浮动定位元件；可以在偏差 90°的情况下工作；到传感器的额定距离为 2 mm；在距离长达 5 mm 处与线性位置传感器配对；未对准偏差高达 4 mm。	
P6-Li-Q25L	6901069	Li-Q25L 浮动定位元件；到传感器的额定距离为 2 mm；在距离长达 5 mm 处与线性位置传感器配对；未对准偏差高达 4 mm。	
M1-Q25L	6901045	Q25L和Q21系列直线位移传感器的标准安装附件：不锈钢材料，每包1片	

感应式直线位移传感器
LI400P0-Q25LM0-ESG25X3-H1181

TURCK

Industrial
Automation

附件

型号	货号		尺寸图
M2-Q25L	6901046	Q25L和Q21系列直线位移传感器的标准安装附件：不锈钢材料，每包1片	
M4-Q25L	6901048	Mounting bracket for linear position sensor Q25L; material Stainless steel; 2 pcs. per bag	
MN-M4-Q25	6901025	通过M4螺栓安装在Q25L气缸背部的滑块；材质铜；每包10个	
AB-M5	6901057	Li-Q25L 特殊引导位置元件带轴向连接	
ABVA-M5	6901058	带不锈钢轴向安装支架	

感应式直线位移传感器
LI400P0-Q25LM0-ESG25X3-H1181

TURCK

Industrial
Automation

附件

型号	货号	描述	尺寸图
RBVA-M5	6901059	带不锈钢径向安装支架	