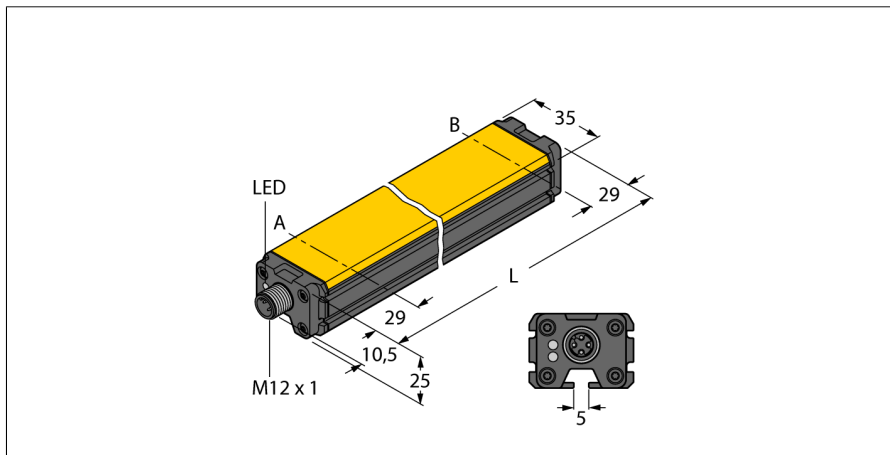


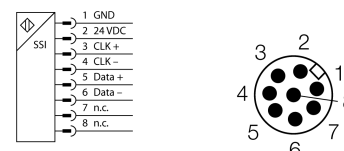
**Senzor inductiv de deplasare liniară
LI800P0-Q25LM0-ESG25X3-H1181**



- Formă cubică, aluminiu / plastic
- Posibilități de montare diverse
- Indicarea domeniului de măsură cu LED
- Imun la interferențe electromagnetice.
- Zone inactice extrem de scurte
- Rezoluție 0,001 mm
- 15...30 Vcc
- Tată M12 x 1, 8-pini
- Ieșire SSI
- 25 bit, codat GRAY
- SSI, frecvența tactului: 62.5 kHz ... 1 MHz

| | |
|---|--|
| Descriere tip | LI800P0-Q25LM0-ESG25X3-H1181 |
| Număr identificare | 1590015 |
| Domeniu de măsură [A...B] | 800mm |
| Resolution | 0,001 mm |
| zonă moartă a | 29 mm |
| zonă moartă b | 29 mm |
| Repetabilitate | ≤ 10 μm |
| Deviație de liniaritate | ≤ 0.035 % |
| Derivă de temperatură | ≤ ± 0.0001 % / K |
| Temperatura mediului | -25...+70°C |
| Tensiune de alimentare | 15...30Vcc |
| Riplot rezidual | ≤ 10 % U _{ss} |
| Curent fără sarcină I ₀ | ≤ 50 mA |
| Tensiune nominală de izolare | ≤ 0.5 kV |
| Protecție la scurtcircuit | da |
| Protecție la întrerupere fir / alimentare inversă | da/ da (tensiune de alimentare) |
| Ieșire | 8-fire, SSI, 25 Bit, Codat GRAY |
| Zona datelor de proces | Bit 0 ... Bit 19 |
| Biți de diagnoză | Bit 21: Elementul de poziționare a părăsit domeniul de măsură și se află în afara zonei detectabile. Bit 22: Elementul de poziționare este în domeniul de măsură, calitatea semnalului este redusă (ex.: distanța e prea mare) Bit 23: Elementul de poziționare este în afara domeniului de măsură |
| viteză de transmisie | 1000 Hz |
| Design | Dreptunghiular, Q25L |
| Dimensiuni | 858 x 35 x 25mm |
| Materialul carcasei | Aluminiu |
| Materialul feței active | plastic, FRIANYL B63V0GV |
| Conectare | Conector, M12 x 1 |
| Rezistență la vibrații | 55 Hz (1 mm) |
| Rezistență la șoc | 30 g (11 ms) |
| Grad de protecție | IP67 |
| MTTF | 138ani conform SN 29500 (Ed. 99) 40 °C |
| Indicator al tensiunii de lucru | LED verde |
| Indicare domeniu de măsură | LED multifuncțional, verde, galben, galben intermitent |

Diagramă de conexiuni



Principiu de funcționare

Principiul de măsură al senzorilor inductivi de poziție unghiulară se bazează pe cuplarea circuitelor oscilante între elementul de poziționare și senzor. Semnalul de ieșire este proporțional cu unghiul elementului de poziționare. Senzorii robuști nu necesită întreținere și nu se uzează, datorită principiului non-contact. Sunt deosebit de performanți în privința repetabilității, rezoluției și liniarității optime într-un domeniu larg de temperatură. Datorită tehnologiei inovatoare, interferențele electromagnetice ale câmpurilor CA și CC nu au nicio influență asupra semnalului măsurat.

Senzor inductiv de deplasare liniară LI800P0-Q25LM0-ESG25X3-H1181

TURCK

Industrial
Automation

Instrucțiuni de montare / Descriere



O gamă largă de accesorii permite ca dispozitivul să fie montat în multe moduri. Pe baza principiului de funcționare a unui circuit RLC, senzorul este imun la componente metalice magnetizate și alte interferențe.

Indicații LED:

Verde constant:

Elementul de poziționare este în domeniul de măsură

Galben constant:

Elementul de poziționare a ajuns la capătul domeniului de măsură. Acest lucru este semnalat de o calitate redusă a semnalului, a se vedea bitul de stare 22

Galben intermitent:

Elementul de poziționare este în afara acoperirii, vezi bitul de stare 23

Stins:

Elementul de poziționare este în afara domeniului de măsură programat (doar la versiunile programabile)



Senzor inductiv de deplasare liniară LI800P0-Q25LM0-ESG25X3-H1181

TURCK

Industrial
Automation

Accesorii

| Tip | Număr identificare | | Desen cu dimensiuni |
|------------|--------------------|---|---------------------|
| P1-Li-Q25L | 6901041 | Element de poziționare ghidat pentru Li-Q25L, inserat în ghidajul senzorului. | |
| P2-Li-Q25L | 6901042 | Element de poziționare liber pentru Li-Q25L; Distanța nominală până la senzor este 2 mm; Împerecherea cu senzorul de poziție liniară la o distanță de până la 5 mm; Toleranță la abatere de până la 4 mm | |
| P3-Li-Q25L | 6901044 | Element de poziționare liber pentru Li-Q25L; Gata de funcționare cu un offset de 90°; Distanța nominală până la senzor este 2 mm; Împerecherea cu senzorul de poziție liniară la o distanță de până la 5 mm; Toleranță la abatere de până la 4 mm | |
| P6-Li-Q25L | 6901069 | Element de poziționare liber pentru Li-Q25L; Distanța nominală până la senzor este 2 mm; Împerecherea cu senzorul de poziție liniară la o distanță de până la 5 mm; Toleranță la abatere de până la 4 mm | |
| M1-Q25L | 6901045 | Suport de montare pentru senzorul de poziție liniară Q25L; aluminiu; 2 bucăți / pungă | |

Senzor inductiv de deplasare liniară
LI800P0-Q25LM0-ESG25X3-H1181

TURCK

Industrial
Automation

Accesorii

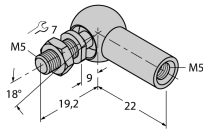
| Tip | Număr identificare | | Desen cu dimensiuni |
|-----------|--------------------|---|---------------------|
| M2-Q25L | 6901046 | Suport de montare pentru senzorul de poziție liniară Q25L; aluminiu; 2 bucăți / pungă | |
| M4-Q25L | 6901048 | Suport de montare pentru senzorul de poziție liniară Q25L; material oțel inoxidabil; 2 bucăți / pungă | |
| MN-M4-Q25 | 6901025 | Piuliță culisantă cu filet M4 pentru profilul din spate a Q25L; material alamă; 10 bucăți / pungă | |
| AB-M5 | 6901057 | Articulație axială pentru Li-Q25L element specific ghidat pentru poziționare | |
| ABVA-M5 | 6901058 | Cuplaj axial pentru element de poziționare ghidat, oțel inoxidabil | |

Senzor inductiv de deplasare liniară
LI800P0-Q25LM0-ESG25X3-H1181

TURCK

Industrial
Automation

Accesorii

| Tip | Număr identificare | | Desen cu dimensiuni |
|---------|-----------------------|--|---|
| RBVA-M5 | 6901059 | Cuplaj articulată pentru element de poziționare ghidat, oțel inoxidabil |  |