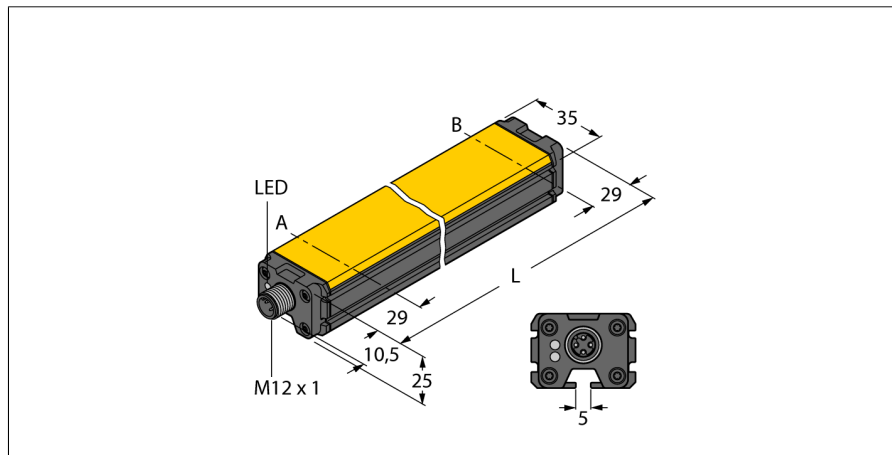


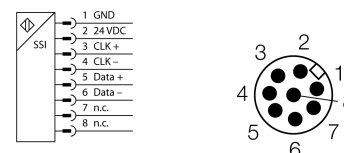
# Индуктивный датчик линейного перемещения LI1000P0-Q25LM0-ESG25X3-H1181



- Кубическая форма, алюминий / пластик
- Возможность многостороннего монтажа
- Индикация диапазона измерения при помощи светодиода
- Иммунитет к электромагнитным помехам.
- Уменьшенные слепые зоны
- Разрешение 0,001 мм
- 15...30 В =
- Вилка, M12 x 1, 8-конт.
- SSI выход
- Код Грея, 25 бит
- SSI тактовая частота: 62.5 кГц... 1 МГц

Тип	LI1000P0-Q25LM0-ESG25X3-H1181
Идент. №	1590016
<b>Диапазон измерений [A...B]</b>	1000мм
Resolution	0,001 mm
Теневая	29 мм
Теневая	29 мм
Повторяемость	≤ 10 μm
Отклонение от линейности	≤ 0.035 %
Температурный дрейф	≤ ± 0.0001 %/K
Температура окружающей среды	-25...+70 °C
<b>Рабочее напряжение</b>	15...30В =
Остаточная пульсация	≤ 10 % U <sub>ss</sub>
Ток холостого хода I <sub>0</sub>	≤ 50 mA
Номинальное напряжение на изоляции	≤ 0.5 kV
Защита от короткого замыкания	да
Защита от обрыва провода/ обратной полярности	yes/ да (напряжение питания)
Выходная функция	8-проводн., SSI, 25 Bit, Серый код
Область данных	Бит 0 ... Бит 19
Диагностические биты	Бит 21: Позиционирующий элемент покинул измерительный диапазон и находится вне зоны детектирования. Бит 22: Позиционирующий элемент в диапазоне измерения, низкое качество сигнала (например дистанция слишком велика) Бит 23: Позиционирующий элемент вне диапазона измерения
скорость выборки	1000 Гц
<b>Конструкция</b>	прямоугольный, Q25L
Размеры	1058 x 35 x 25 мм
Материал корпуса	алюминий
Материал активной поверхности	пластмасса, FRIANYL B63V0GV
Соединение	разъем, M12 x 1
Вибростойкость	55 Гц (1 мм)
Ударопрочность	30 g (11 мс)
Класс защиты	IP67
MTTF	138лет в соответствии с SN 29500-(Изд. 99) 40 °C
<b>Индикатор рабочего напряжения</b>	светодиодзел.
Индикатор диапазона измерений	Мультифункциональный светодиод, зеленый, желтый, желтый мигающий

### Схема подключения



### Принцип действия

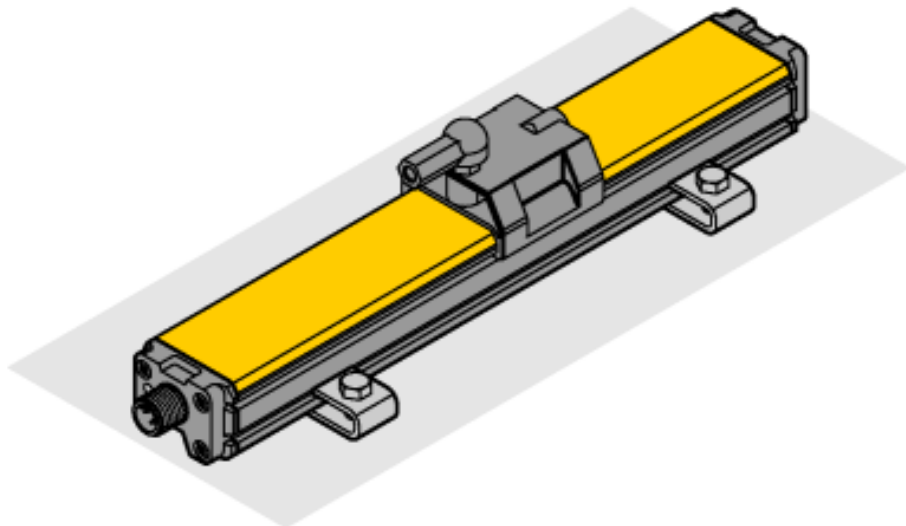
Принцип измерения индуктивных датчиков угла поворота базируется на связи резонансного контура между преобразователем и датчиком. Выходной сигнал пропорционален углу позиционирующего элемента. Датчики обладают прочным корпусом и не требуют технического обслуживания, так как работают на бесконтактном принципе. Датчики обладают хорошей повторяемостью, разрешением и линейностью, а также работают в широком диапазоне температур. За счет инновационной технологии, электромагнитные помехи не влияют на выходной сигнал.

# Индуктивный датчик линейного перемещения LI1000P0-Q25LM0-ESG25X3-H1181

**TURCK**

Industrial  
Automation

Инструкция по монтажу / Описание



Широкий ассортимент аксессуаров позволяет смонтировать устройство в различных вариантах. Благодаря принципу измерения, который основан на коммутации колебательного контура, датчик линейного перемещения имеет иммунитет к намагниченным металлическим частям и другим помехам.

#### Светодиодная индикация:

##### **зеленый постоянно:**

Позиционирующий элемент в диапазоне измерения

##### **желтый постоянно:**

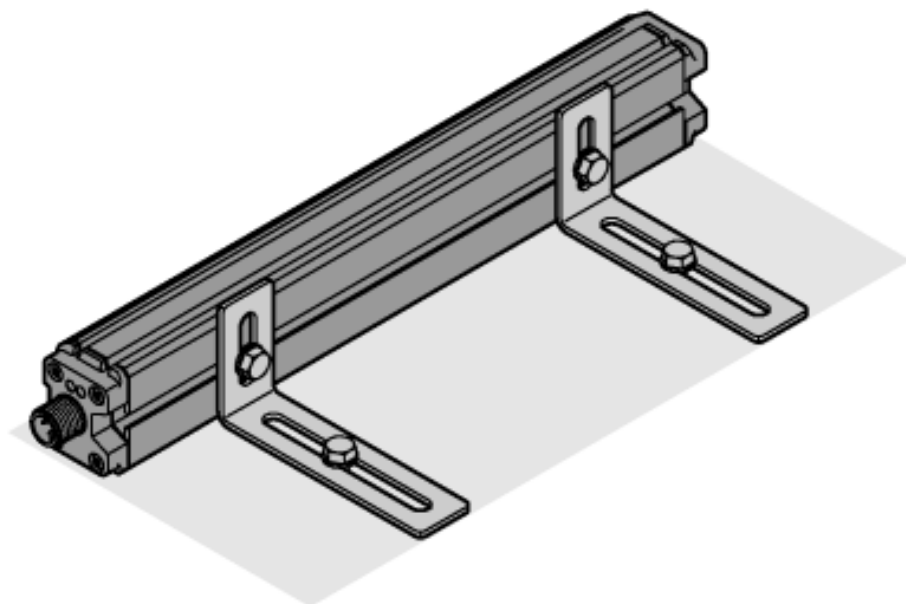
Позиционирующий элемент достиг края диапазона измерения. Отображается как индикация сигнала низкой мощности, см. бит 22

##### **желтый мигающий:**

Позиционирующий элемент вне диапазона чувствительности, см. статусный бит 23

##### **выкл.:**

Позиционирующий элемент вне программируемого измерительного диапазона (только для обучаемых моделей)



Аксессуары

Наименование	Идент. №		Чертеж с размерами
P1-Li-Q25L	6901041	Направляемый позиционирующий элемент для Li-Q25L, встроен в направляющие датчика.	
P2-Li-Q25L	6901042	Плавающий позиционирующий элемент для Li-Q25L; Номинальная дистанция до датчика 2 мм; Спаривание с датчиком на дистанции до 5 мм; Допустимый зазор до 4 мм.	
P3-Li-Q25L	6901044	Плавающий позиционирующий элемент для Li-Q25L; Для работы под углом 90°; Номинальная дистанция до датчика 2 мм; Спаривание с датчиком на дистанции до 5 мм; Допустимый зазор до 4 мм.	
P6-Li-Q25L	6901069	Плавающий позиционирующий элемент для Li-Q25L; Номинальная дистанция до датчика 2 мм; Спаривание с датчиком на дистанции до 5 мм; Допустимый зазор до 4 мм.	
M1-Q25L	6901045	Монтажный башмак для датчиков линейного перемещения Q25L; материал: алюминий; 2 шт. на упаковку	

# Индуктивный датчик линейного перемещения LI1000P0-Q25LM0-ESG25X3-H1181

**TURCK**

Industrial  
Automation

## Аксессуары

Наименование	Идент. №		Чертеж с размерами
M2-Q25L	6901046	Монтажный башмак для датчиков линейного перемещения Q25L; материал: алюминий; 2 шт. на упаковку	
M4-Q25L	6901048	Монтажная клипса для датчиков линейного перемещения Q25L; материал: нерж. сталь; 2 шт. на упаковку	
MN-M4-Q25	6901025	Блоки скольжения с резьбой M4 для профиля на обратной стороне Q25L; 10 шт. в пакете	
AB-M5	6901057	Шарнир для позиционирующего элемента датчика Li-Q25L	
ABVA-M5	6901058	Осевое соединение для позиционирующего элемента, нерж. сталь	

# Индуктивный датчик линейного перемещения LI1000P0-Q25LM0-ESG25X3-H1181

**TURCK**

Industrial  
Automation

## Аксессуары

Наименование	Идент. №		Чертеж с размерами
RBVA-M5	6901059	Угловое соединение для позиционирующего элемента, нерж. сталь	