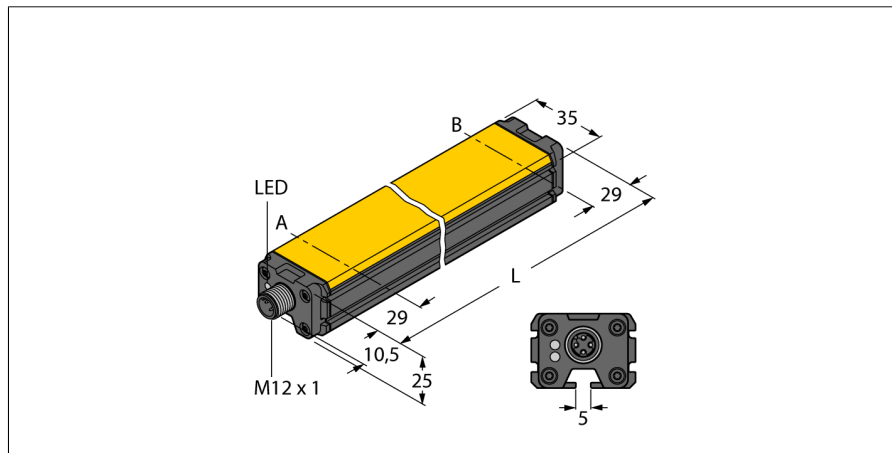


# Indukční lineární senzor LI1000P0-Q25LM0-ESG25X3-H1181

**TURCK**

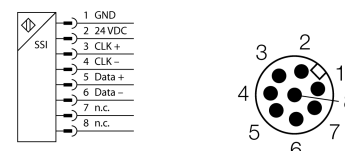
Industrial  
Automation



- kvádr, hliník / plast
- různé způsoby montáže
- zobrazení měřicího rozsahu na LED
- necitlivost vůči rušivým elektromagnetickým polím
- extrémně krátká mrtvá zóna
- rozlišení 0,001 mm
- 15...30 VDC
- konektor M12 x 1, 8pinový
- SSI výstup
- 25 Bit, Gray kód
- SSI frekvence: 62,5 kHz ... 1 MHz

<b>Typové označení</b>	LI1000P0-Q25LM0-ESG25X3-H1181
Identifikační číslo	1590016
<b>Měřicí rozsah [A...B]:</b>	1000mm
Resolution	0,001 mm
Mrtvá zóna a	29 mm
Mrtvá zóna b	29 mm
Reprodukovatelnost	≤ 10 μm
Chyba linearity	≤ 0.035 %
Teplotní drift	≤ ± 0.0001 % / K
Okolní teplota	-25... +70°C
<b>Napájecí napětí</b>	15...30VDC
Zvlnění	≤ 10 % U <sub>ss</sub>
Proud naprázdno I <sub>0</sub>	≤ 50 mA
Jmenovité izolační napětí	≤ 0.5 kV
Ochrana proti zkratu	ano
Ochrana proti přerušení vodiče / přepólování	ano/ ano (zdroj napětí)
Výstupní funkce	8drát, SSI, 25 Bit, Gray kód
Rozsah procesních dat	Bit 0 ... Bit 19
Diagnostické bity	Bit 21: Snímací element se nachází v měřicím rozsahu Bit 22: Snímací element se nachází v měřicím rozsahu se sníženou kvalitou signálu (např. velká vzdálenost). Bit 23: Snímací element je mimo dosah.
Rychlost snímání	1000 Hz
<b>Pouzdro</b>	kvádrové pouzdro, Q25L
Rozměry	1058 x 35 x 25 mm
Materiál pouzdra	hliník
Materiál aktivní plochy	plast, FRIANYL B63V0GV
Připojení	konektor, M12 x 1
Odolnost vůči vibracím	55 Hz (1 mm)
Odolnost proti rázům	30 g (11 ms)
Stupeň krytí	IP67
MTTF	138Roky dle SN 29500 (Ed. 99) 40°C
<b>Indikace napájení</b>	LED zelená
Indikace měřicího rozsahu	multifunkční LED, zelená, žlutá, žlutá bliká

## Schéma zapojení



## Funkční princip

Měřicí princip lineárních senzorů je založen na vazbě oscilátoru mezi snímacím elementem a senzorem, který vytváří proporcionální analogový výstupní signál úměrný poloze snímacího elementu. Robustní senzory jsou díky bezdotykovému principu snímání bezúdržbové a nedochází u nich k opotřebení. Opakovatelnost, rozlišení a linearita dosahují v širokém teplotním rozsahu vynikajících hodnot. Nejmodernější technologie zajišťují, že stejnosměrná i střídavá magnetická pole nepůsobí na měřicí signál.

# Indukční lineární senzor LI1000P0-Q25LM0-ESG25X3-H1181

**TURCK**

Industrial  
Automation

## Montážní pokyny / popis



Rozsáhlá nabídka montážního příslušenství zjednodušuje nasazení. Díky měřicímu principu, který je založen na vazbě oscilátoru, nejsou lineární senzory rušeny zmagnetovanými železnými předměty ani jinými rušivými poli.

### signalizace měřicího rozsahu pomocí LED:

#### **zelená:**

snímací element se nachází v měřicím rozsahu

#### **žlutá:**

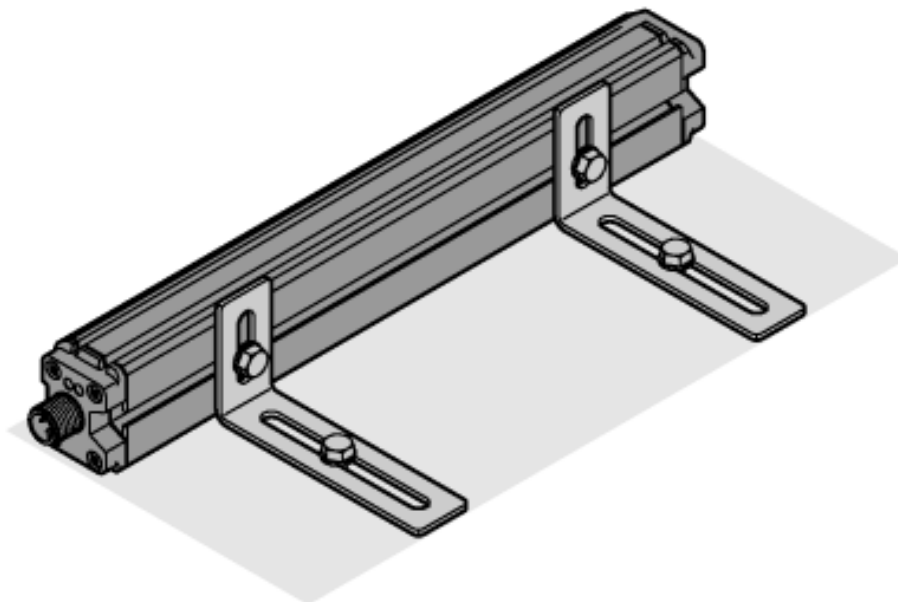
Snímací element se nachází v měřicím rozsahu se sníženou kvalitou signálu (např. velká vzdálenost), viz stavový bit 22.

#### **žlutá bliká:**

Snímací element se nachází ve snímacím rozsahu, viz stavový bit 23.

#### **nesvíí:**

Snímací element je mimo nastavený měřicí rozsah (pouze u nastavitelných verzí).



**Indukční lineární senzor**  
**LI1000P0-Q25LM0-ESG25X3-H1181**

**TURCK**

Industrial  
Automation

**Příslušenství**

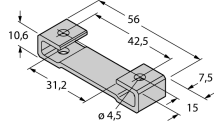
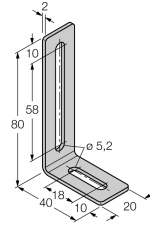
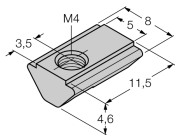
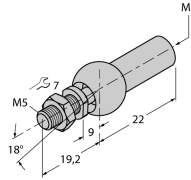
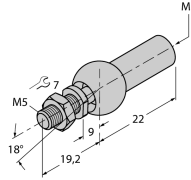
Typové označení	Identifikační číslo		Rozměrový náčrtek
P1-Li-Q25L	6901041	Snímač polohy s vedením pro Li-Q25L, je vedení vodící drážkou na senzoru.	
P2-Li-Q25L	6901042	Volný snímací element pro Li-Q25L; jmenovitá vzdálenost od senzoru 2 mm; dosah vůči lineárnímu senzoru do vzdálenosti 5 mm nebo přesahu 4 mm.	
P3-Li-Q25L	6901044	Volný snímací element pro Li-Q25L; otočný o 90°; jmenovitá vzdálenost od senzoru 2 mm; dosah vůči lineárnímu senzoru do vzdálenosti 5 mm nebo přesahu 4 mm.	
P6-Li-Q25L	6901069	Volný snímací element pro Li-Q25L; jmenovitá vzdálenost od senzoru 2 mm; dosah vůči lineárnímu senzoru do vzdálenosti 5 mm nebo přesahu 4 mm.	
M1-Q25L	6901045	Montážní úchytka pro lineární senzory Q25L, materiál hliník, 2 ks v balení	

**Indukční lineární senzor**  
**LI1000P0-Q25LM0-ESG25X3-H1181**

**TURCK**

Industrial  
Automation

**Příslušenství**

Typové označení	Identifikační číslo		Rozměrový náčrtek
M2-Q25L	6901046	Montážní úchytka pro lineární senzory Q25L, materiál hliník, 2 ks v balení	
M4-Q25L	6901048	montážní úchytka pro lineární senzory Q25L; materiál: nerez; balení po 2 ks	
MN-M4-Q25	6901025	Držák se závitem M4 pro zadní stranu lineárního senzoru Q25L; materiál: mosaz; balení po 10 ks	
AB-M5	6901057	Axiální kloub pro snímače polohy řady Li-Q25L	
ABVA-M5	6901058	Axiální kloub pro snímače polohy s vedením; materiál: nerez ocel	

**Indukční lineární senzor**  
**LI1000P0-Q25LM0-ESG25X3-H1181**

**TURCK**

Industrial  
Automation

**Příslušenství**

Typové označení	Identifikační číslo		Rozměrový náčrtek
RBVA-M5	6901059	Kulový kloub pro snímače polohy s vedením; materiál: nerez ocel	